

John Crane Safematic Oy

P.O. Box 10

FI-40951 MUURAME, FINLAND

Тел. +358 10 8525 611 Факс: +358 10 8525 600

E-mail: safematic@johncrane.fi

Internet: www.johncrane.com

ИНСТРУКЦИИ ПО МОНТАЖУ И ЭКСПЛУАТАЦИИ, RU



№	20000402
Дата	28.11.2005
Издание №	6
Дата издания	18.6.2008

Safeunit Ultima - регулятор уплотняющей воды**Safeunit Ultima:**

SUP
SUQ
SUD

Регулятор расхода уплотняющей воды SmartFlow IG для механического уплотнения двустороннего действия

SmartFlow IG:

22169380 SFC-IG-R3/8" 307775
22169381 SFC-IG-R3/8"-AC-1 307776
22169382 SFC-IG-R3/8"-DC-3-PNP 309099

При возникновении любых вопросов по продукции свяжитесь с ближайшим поставщиком или представителем John Crane Safematic Oy.

СОДЕРЖАНИЕ

1	ОБЩЕЕ ОПИСАНИЕ	4
1.1	SAFEUNIT ULTIMA	4
1.2	SMARTFLOW IG	4
2	ТЕХНИКА БЕЗОПАСНОСТИ	4
3	ХРАНЕНИЕ	4
4	МАТЕРИАЛЫ И КОНСТРУКЦИЯ	4
5	ИНФОРМАЦИЯ ПО УСЛОВИЯМ ЭКСПЛУАТАЦИИ	5
5.1	SAFEUNIT ULTIMA и SMARTFLOW IG	5
	1. Таблица Рекомендуемые значения качества уплотняющей жидкости	5
5.2	SAFEUNIT ULTIMA	5
	2. Таблица Использование Safeunit Ultima для регулирования внешней промывочной воды, модель SUP. 5	
	3. Таблица Использование устройства Safeunit Ultima для регулирования промывочной воды без повышенного давления, модель SUQ.....	5
	4. Таблица Использование Safeunit Ultima для регулирования по давлению непрерывного потока, модель SUD. 6	
	5. Таблица Допустимые условия эксплуатации Safeunit Ultima.....	6
5.3	SMARTFLOW IG	6
	6. Таблица Использование SmartFlow IG с механическим уплотнением двустороннего действия.	6
	7. Таблица Допустимые эксплуатационные условия для уплотняющей воды и уплотняемого продукта для SmartFlow IG.	7
6	ПРИНЦИП ДЕЙСТВИЯ SAFEUNIT ULTIMA	8
7	ПРИНЦИП ДЕЙСТВИЯ ПРЕДОХРАНИТЕЛЬНОГО КЛАПАНА SMARTFLOW IG	9
7.1	МЕРЫ, КОТОРЫЕ НЕОБХОДИМО ПРИНЯТЬ ПОСЛЕ ОТКРЫТИЯ ПРЕДОХРАНИТЕЛЬНОГО КЛАПАНА	9
7.2	ВОССТАНОВЛЕНИЕ РАБОЧЕГО СОСТОЯНИЯ ПРЕДОХРАНИТЕЛЬНОГО КЛАПАНА	10
8	МОНТАЖ	13
8.1	ПОДГОТОВКА: SAFEUNIT ULTIMA и SMARTFLOW IG	13
8.2	SAFEUNIT ULTIMA: МОДЕЛЬ SUP и МОДЕЛЬ SUQ	13
8.3	SAFEUNIT ULTIMA: МОДЕЛЬ SUD	13
8.4	SMARTFLOW IG	13
9	ДЕМОНТАЖ	17
9.1	SAFEUNIT ULTIMA	17
9.2	SMARTFLOW IG	17
10	РЕМОНТ И ТЕХОБСЛУЖИВАНИЕ	17
11	ОЧИСТКА SAFENET ULTIMA	17
12	УПРАВЛЕНИЕ УПЛОТНЕНИЕМ	18
12.1	УПРАВЛЕНИЕ УПЛОТНЯЮЩЕЙ ВОДОЙ ПРИ ИСПОЛЬЗОВАНИИ ПРИБОРА SAFEUNIT ULTIMA SUP, SUQ или SUD	18
	8. Таблица Действие индикатора индуктивного датчика AC-1, DC-3-PNP и EX-1 при использовании Safeunit Ultima.....	18
	9. Таблица Диапазоны настройки аварийного сигнала низкого расхода индуктивного датчика AC-1, DC-3-PNP и EX-1. 18	
	10. Таблица Настройка аварийного сигнала индуктивного датчика AC-1, DC-3-PNP и EX-1.....	19
	11. Таблица Программирование задержки индуктивного датчика AC-1, DC-3-PNP и EX-1.....	19

12.2 УПРАВЛЕНИЕ МЕХАНИЧЕСКИМ УПЛОТНЕНИЕМ ВАЛА ДВУСТОРОННЕГО ДЕЙСТВИЯ JCS2 с моделью 22169381 SFC-IG-R3/8"-AC-1 307776 / 22169382 SFC-IG-R3/8"-DC-3-PNP 309099 SMARTFLOW IG	20
12. Таблица Действие индикатора индуктивного датчика AC-1 и DC-3-PNP при использовании SmartFlow IG.	20
13 ИНДУКТИВНЫЙ ДАТЧИК AC 1, DC-3-PNP И EX-1.....	21
13.1 СОЕДИНЕНИЕ И ПАРАМЕТРЫ СОЕДИНЕНИЙ ИНДУКТИВНОГО ДАТЧИКА AC-1	21
13. Таблица Параметры соединений индуктивного датчика AC-1.	21
13.2 СОЕДИНЕНИЕ И ПАРАМЕТРЫ СОЕДИНЕНИЙ ИНДУКТИВНОГО ДАТЧИКА DC-3-PNP	22
14. Таблица Параметры соединений индуктивного датчика DC-3-PNP.	22
13.3 СОЕДИНЕНИЕ И ПАРАМЕТРЫ СОЕДИНЕНИЙ ИНДУКТИВНОГО ДАТЧИКА EX-1	23
15. Таблица Параметры соединений индуктивного датчика EX-1.	23
14 ОПРЕДЕЛЕНИЕ ПРИЧИН СБОЯ И МЕРЫ ПО УСТРАНЕНИЮ НЕИСПРАВНОСТЕЙ ПРИ ИСПОЛЬЗОВАНИИ SMARTFLOW IG МОДЕЛИ 22169381 SFC-IG-R3/8"-AC-1 307776 И 22169382 SFC-IG-R3/8"-DC-3 PNP 309099	24
16. Таблица Типичные пояснения состояний сбоя при использовании SmartFlow IG.	24
15 УТИЛИЗАЦИЯ	26
17. Таблица Утилизация приборов Ultima и SmartFlow IG.	26
18. Таблица Утилизация упаковки.	26
16 ПРИЛОЖЕНИЯ.....	26

1 ОБЩЕЕ ОПИСАНИЕ

1.1 Safeunit Ultima

Регулятор John Crane Safematic Safeunit Ultima используется для регулировки и отслеживания расхода внешней промывочной воды или расхода уплотняющей воды. Снижая давление, он существенно понижает потребление воды и объем сточных вод.

1.2 SmartFlow IG

Система мониторинга John Crane Safematic SmartFlow IG – это прибор для автоматической регулировки расхода уплотняющей воды. Прибор предназначен для использования исключительно с двусторонне сбалансированными уплотнениями John Crane Safematic JCS2.

2 ТЕХНИКА БЕЗОПАСНОСТИ

Конструкция изделий John Crane Safematic обеспечивает надежную работу изделия при условии правильной эксплуатации. Инструкции по монтажу и эксплуатации соответствуют основным требованиям эксплуатации. Кроме настоящей инструкции пользователь должен принять во внимание также собственные заводские инструкции и общие правила техники безопасности. Пользователь также должен принять во внимание возможные факторы опасности, которые могут возникнуть при случайном повреждении уплотнения.

3 ХРАНЕНИЕ

Изделия John Crane Safematic необходимо хранить в их оригинальной защитной упаковке в сухом месте. При правильном хранении изделия и их детали не будут повреждены и сохранят рабочее состояние. Упаковку изделия необходимо снимать как можно ближе к целевому устройству для облегчения установки и снижения риска повреждения изделий.

4 МАТЕРИАЛЫ И КОНСТРУКЦИЯ

Материалы и конструкция данного изделия приведены в спецификации материалов, прилагающейся к сборочному чертежу. Тип и маркировка нанесены на изделия.

5 ИНФОРМАЦИЯ ПО УСЛОВИЯМ ЭКСПЛУАТАЦИИ

5.1 Safeunit Ultima и SmartFlow IG

1. Таблица Рекомендуемые значения качества уплотняющей жидкости.

Пояснения	Значение	Единицы
Содержание твердых веществ; не допускается содержание глины или аналогичного мелкозернистого материала	макс. 10	мг/л
Размер твердых частиц	макс. 50	мкм
Содержание силиката	макс. 10	мг/л
Перманганатное число	макс. 30	-
Содержание железа	макс. 1	мг/л
Общая жесткость	< 10	°dH

Примечание Превышение данных значений приведет к сокращению срока службы уплотнения.

5.2 Safeunit Ultima

2. Таблица Использование Safeunit Ultima для регулирования внешней промывочной воды, модель SUP.

Модель SUP-03
Отрегулируйте расход внешней промывочной воды согласно требованиям цели процесса в соответствии с инструкциями изготовителя насоса. Расход можно отрегулировать от 0 до 3 л/мин (0-0.8 гал/мин).
Модель SUP-08
Отрегулируйте расход внешней промывочной воды согласно требованиям цели процесса в соответствии с инструкциями изготовителя насоса. Расход можно отрегулировать от 0 до 8 л/мин (0-2 гал/мин).
Модель SUP-15
Отрегулируйте расход внешней промывочной воды согласно требованиям цели процесса в соответствии с инструкциями изготовителя насоса. Расход можно отрегулировать от 0 до 15 л/мин (0-4 гал/мин).

3. Таблица Использование устройства Safeunit Ultima для регулирования промывочной воды без повышенного давления, модель SUQ.

Модель SUQ-03
Отрегулируйте расход промывочной жидкости без повышенного давления в соответствии с требованиями технологического процесса и инструкциями изготовителя уплотнения. Расход можно регулировать в пределах 0-3 л/мин (0-0.8 гал/мин) välillä.
Модель SUQ-08
Отрегулируйте расход промывочной жидкости без повышенного давления в соответствии с требованиями технологического процесса и инструкциями изготовителя уплотнения. Расход можно регулировать в пределах 0-8 л/мин (0-2 гал/мин) välillä.
Модель SUQ-15
Отрегулируйте расход промывочной жидкости без повышенного давления в

соответствии с требованиями технологического процесса и инструкциями изготовителя уплотнения. Расход можно регулировать в пределах 0-15 л/мин (0-4 гал/мин) välillä.

- 4. Таблица** Использование Safeunit Ultima для регулирования по давлению непрерывного потока, модель SUD.

Модель SUD-03-10
Отрегулируйте расход и давление уплотняющей жидкости согласно требованиям цели процесса в соответствии с инструкциями изготовителя насоса. Расход можно отрегулировать от 0 до 3 л/мин (0-0.8 гал/мин). Значение давления можно отрегулировать от 0 до 10 атм (0-145 фунт/кв. дюйм).
Модель SUD-08-10
Отрегулируйте расход и давление уплотняющей жидкости согласно требованиям цели процесса в соответствии с инструкциями изготовителя насоса. Расход можно отрегулировать от 0 до 8 л/мин (0-2 гал/мин). Значение давления можно отрегулировать от 0 до 10 атм (0-145 фунт/кв. дюйм).
Модель SUD-15-10
Отрегулируйте расход и давление уплотняющей жидкости согласно требованиям цели процесса в соответствии с инструкциями изготовителя насоса. Расход можно отрегулировать от 0 до 15 л/мин (0-4 гал/мин). Значение давления можно отрегулировать от 0 до 10 атм (0-145 фунт/кв. дюйм).

- 5. Таблица** Допустимые условия эксплуатации Safeunit Ultima.

Пояснения	Параметр	Значение	Единицы
Давление сальника	p_{max}	25 (360)	бар (фунт/кв. дюйм)
Расход уплотняющей жидкости	q_v	0-8 (0-2)	л/мин (гал/мин)
Давление уплотняющей жидкости (модель SUD)	p_{max}	10 (145)	бар (фунт/кв. дюйм)

5.3 SmartFlow IG

SmartFlow IG автоматически адаптируется согласно преобладающим условиям эксплуатации в соответствии с предельными значениями (давление, температура), указанными в данной инструкции.

- 6. Таблица** Использование SmartFlow IG с механическим уплотнением двустороннего действия.

Пояснения, значения и единицы
SmartFlow IG автоматически направляет и регулирует поток уплотняющей жидкости в соответствии с необходимостью охлаждения уплотнения.
SmartFlow IG не закрывается, если температура жидкости, поступающей со стороны выпускного отверстия, выше 45 °C (113 °F).

Внимание Перед эксплуатацией SmartFlow IG из него необходимо удалить весь воздух. Давление системы равно давлению подачи системы уплотняющей жидкости.

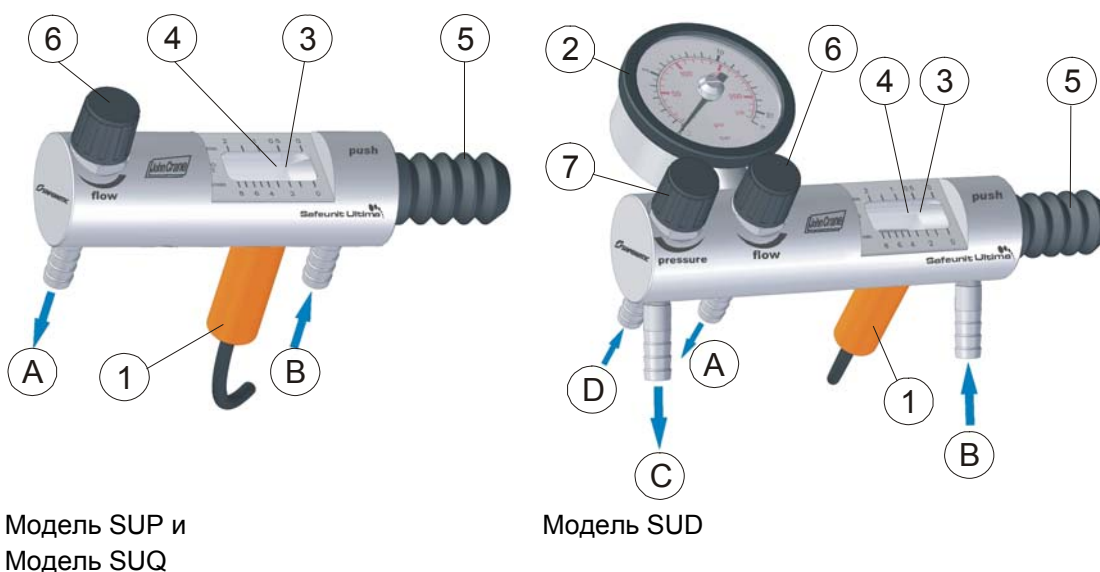
7. Таблица Допустимые эксплуатационные условия для уплотняющей воды и уплотняемого продукта для SmartFlow IG.

Пояснения	Параметр	Значение	Единицы
Температура уплотняющей воды SmartFlow IG не закрывается, если температура воды, поступающей со стороны выпускного шланга, превышает 45 °C (113 °F).	T_{\max}	45 (113)	°C (°F)
Давление уплотняющей воды	p_{\min}	3 (44)	бар (фунт/кв. дюйм)
	p_{\max}	16 (230)	бар (фунт/кв. дюйм)
Температура уплотняемого продукта	T_{\max}	180 (350)	°C (°F)
Давление уплотняемого продукта	p_{\max}	16 (230)	бар (фунт/кв. дюйм)

Примечание Рекомендуется, чтобы давление уплотняющей воды (p_{\max}) превышало давление продукта в сальнике на 2 бара (28 фунт/кв. дюйм).

Внимание При открытии прибора давление падает, поэтому его можно использовать исключительно с двусторонне сбалансированными уплотнениями John Crane Safematic JCS2. Значение перепада давления зависит от используемого давления уплотняющей воды. При максимальном давлении спад давления составляет приблизительно 1,5 бар (21 фунт/кв. дюйм). Поэтому, рекомендуется, чтобы давление уплотняющей воды (p_{max}) превышало давление перекачиваемого продукта на 2 бара (28 фунт/кв. фунт). Уплотняющая вода под более высоким давлением чем продукт используется для того, чтобы ни при каких обстоятельствах никакие вещества не попадали в пространство между поверхностями уплотнения и не вызывали тем самым протечки уплотнения.

6 ПРИНЦИП ДЕЙСТВИЯ SAFEUNIT ULTIMA



Модель SUP и
Модель SUQ

Модель SUD

Рисунок 1. 40201.cdr и 40202.cdr

1. Индуктивный датчик AC-1/DC-3/EX-1 включает сигнализацию при низком расходе
2. Указатель давления с индикатором-меткой
3. Индикатор расхода
4. Индикатор-метка расхода
5. Кнопка очистки
6. Клапан регулирования расхода
7. Клапан регулирования давления

Соединения

- A Внешняя промывочная вода к сальнику/ уплотняющая вода к сальниковому уплотнению / промывочная вода без повышенного давления к уплотнению.
- B Внешняя промывочная вода / вход уплотняющей воды / вход уплотняющей воды без повышенного давления.
- C Уплотняющая вода сальникового уплотнения к сливу.
- D Уплотняющая вода от сальникового уплотнения непрерывного потока. Уплотняющая вода от механического уплотнения или сальникового уплотнения.

7 ПРИНЦИП ДЕЙСТВИЯ ПРЕДОХРАНИТЕЛЬНОГО КЛАПАНА SMARTFLOW IG

SmartFlow IG содержит предохранительный клапан, встроенный в управляющий клапан, который срабатывает в зависимости от температуры уплотняющей воды. Предохранительный клапан открывается при сбое работы прибора и повышении температуры уплотняющей воды выше 90 °C (194 °F). Когда предохранительный клапан открывается, горячая вода под давлением сбрасывается из основания управляющего клапана к крышке основания.

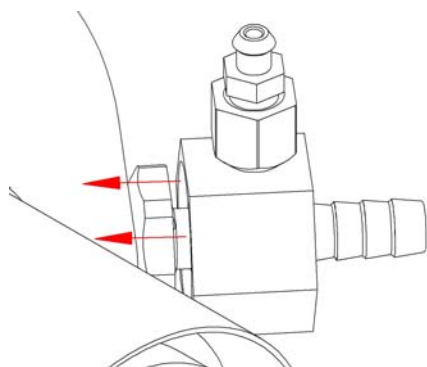


Рисунок 2. 40203.jpg

Примечание Конструкция данного прибора обеспечивает направление струи воды под давлением внутрь прибора, и только после этого в сторону крышки корпуса. Это позволяет снизить риск нанесения травм или повреждения другого оборудования горячей водой под давлением.

Осторожно Убедитесь, что открытие предохранительного клапана не приведет к травмам и не повредит оборудование.

7.1 Меры, которые необходимо принять после открытия предохранительного клапана

Если утечка воды из предохранительного клапана не вызывает проблем, прибор можно продолжать эксплуатировать после открытия предохранительного клапана. При открытии предохранительного клапана прибор больше не управляет потоком уплотняющей воды обычным образом. Тем не менее, в прибор поступает достаточный поток воды для охлаждения уплотнения.

Внимание Обслуживание прибора необходимо выполнить, как только насос будет можно остановить для обслуживания. В зависимости от качества уплотняющей воды существует риск засорения клапана осадками при непрерывном потоке, что нарушит охлаждение уплотнения и приведет к повреждению уплотнения.

7.2 Восстановление рабочего состояния предохранительного клапана

Рабочее состояние предохранительного клапана может быть восстановлено во время обслуживания следующим образом:

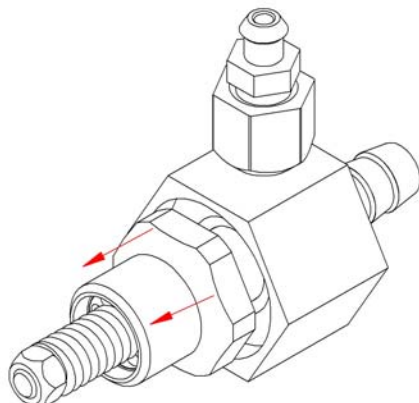


Рисунок 3. 40204.jpg

- Демонтируйте клапан из крышки корпуса.

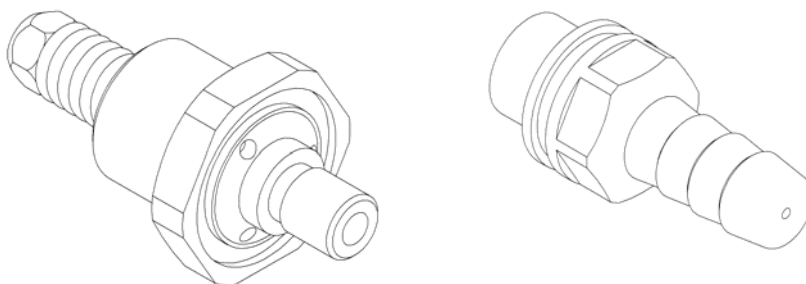


Рисунок 4. 40205.jpg и 40206.jpg

- Откройте муфту с резьбой между резьбовой частью клапана и муфтой для подсоединения шланга, повернув ее в положение между гранями (AV 24 and AV 16).

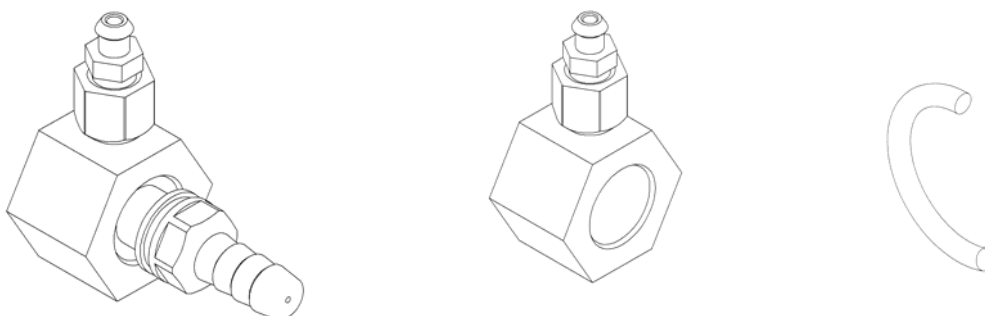


Рисунок 5. 40207.jpg, 40208.jpg и 40209.jpg

- Снимите среднюю часть (AV 30) с муфты для присоединения шланга и удерживайте открытое стопорное кольцо, расположенное внутри средней части.

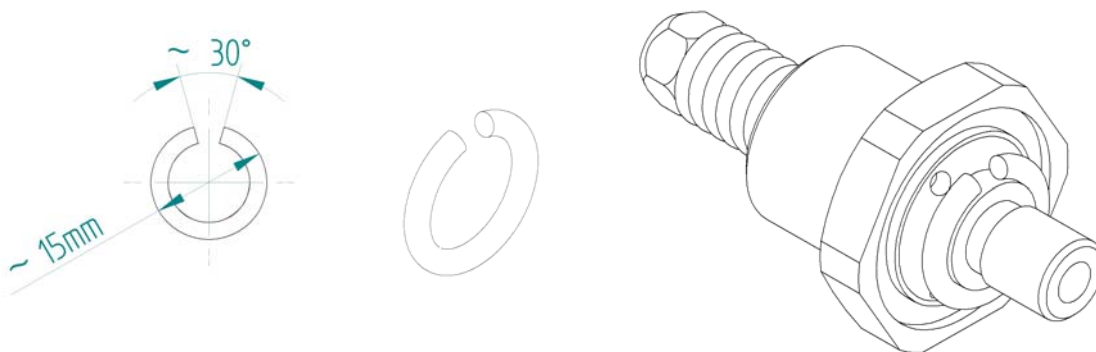


Рисунок 6. 40210.jpg, 40211.jpg и 40212.jpg

- При помощи пассатижей сожмите стопорное кольцо, как показано на рисунке. Стопорное кольцо необходимо надежно закрепить на резьбовой части, как показано на рисунке. Можно сжать стопорное кольцо для установки на поверхность меньшего диаметра, чем сопряженная поверхность резьбовой части, чтобы между поверхностью и кольцом не было зазоров. Удалите стопорное кольцо с резьбовой части после его сжатия для подгонки.

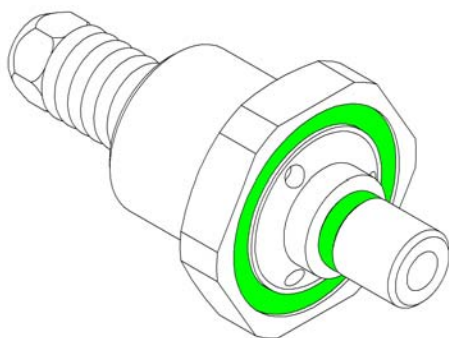


Рисунок 7. 40213.jpg

- Убедитесь, что уплотнительные кольца резьбовой части (AV 26) установлены на месте и не повреждены.

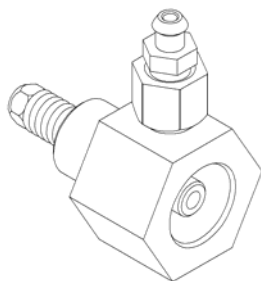


Рисунок 8. 40214.jpg

- Установите среднюю часть (AV 30) на резьбовую часть.

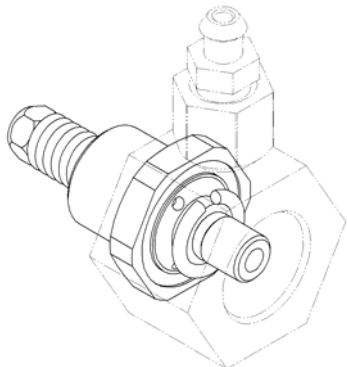


Рисунок 9. 40215.jpg

- Установите стопорное кольцо на резьбовую часть; на данном этапе нет необходимости устанавливать его на регулировочный диаметр резьбовой части. Оно установится, когда остальные детали будут затянуты между собой.

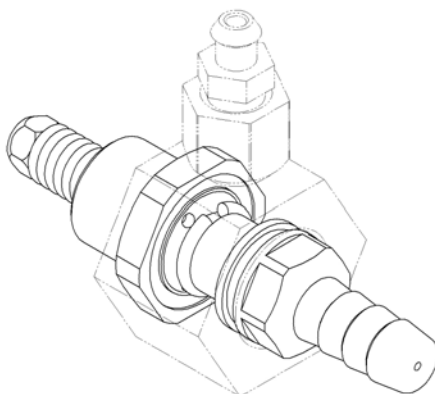


Рисунок 10. 40216.jpg

- Поверните соединительную муфту для шланга и резьбовую часть, чтобы прикрепить их друг к другу и, по возможности, зафиксируйте соединение контрящим резьбу составом .
- Установите на место SmartFlow IG согласно разделу «Монтаж» в настоящем руководстве пользователя.

Примечание Не забудьте удалить воздух из системы перед пуском насоса.

8 МОНТАЖ

8.1 Подготовка: Safeunit Ultima и SmartFlow IG

Убедитесь, что во время транспортировки изделие не было повреждено. Во время монтажа следуйте инструкциям по сборке и монтажу целевого прибора, соблюдая при этом осторожность и чистоту.

Обеспечьте вокруг насоса достаточное пространство для монтажа. Во время монтажа насос необходимо остановить, а поток уплотняющей воды необходимо отключить.

8.2 Safeunit Ultima: модель SUP и модель SUQ

- Подведите воду к расходомеру.
- При помощи клапана регулирования (6, рисунок 1) настройте необходимый расход.
- Установите нужное значение по черному индикатору (4, рисунок 1) расходомера. Это позволяет отслеживать изменения расхода промывочной жидкости без повышенного давления, внешней промывочной жидкости или уплотняющей жидкости сальникового уплотнения.

8.3 Safeunit Ultima: модель SUD

- Подведите воду к расходомеру.
- Полностью откройте оба клапана (6 и 7, рисунок 1.)
- При помощи клапана регулирования (6, рисунок 1) настройте необходимый расход.
- При помощи клапана регулирования (7, рисунок 1) настройте необходимый расход (несмотря на то, что расход снижается).
- Отрегулируйте поток и давление, поворачивая оба клапана (добавить и снизить) до достижения необходимых значений.
- Установите необходимое значение индикаторов-меток расходомера и датчика давления. Это позволит вам отслеживать изменения расхода и давления уплотняющей воды.

8.4 SmartFlow IG

Примечание Уплотнение, установленное в насосе, должно быть типа John Crane Safematic JCS2. Тип и маркировка нанесены на изделии.

Внимание Прибор предназначен для эксплуатации исключительно со сбалансированными уплотнениями John Crane Safematic JCS2, при эксплуатации с другими уплотнениями правильная работа прибора не гарантируется.

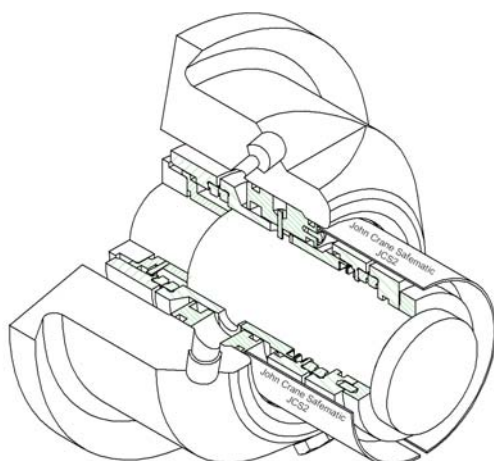
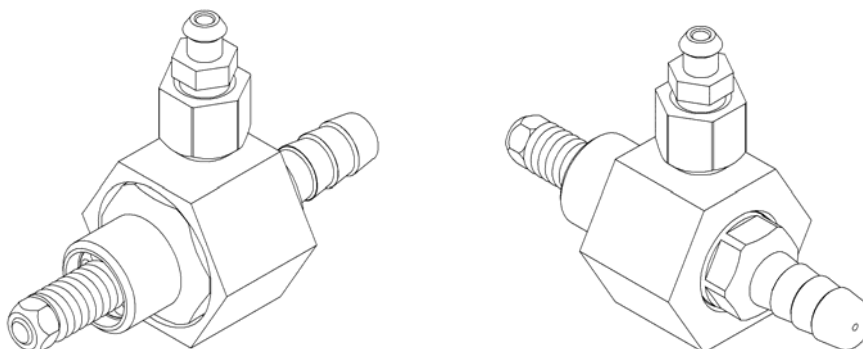


Рисунок 11. 40217.jpg

- Установите клапан (поз. 1, чертежи 307775, 307776 и 309099), управляющий потоком уплотняющей воды, в резьбовое отверстие ISO7/1–диаметром 3/8 дюйма в крышке корпуса насоса. Отверстие расположено на правой стороне при обзоре со стороны подшипника насоса.

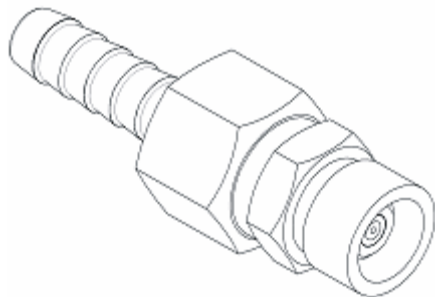


Управляющий клапан

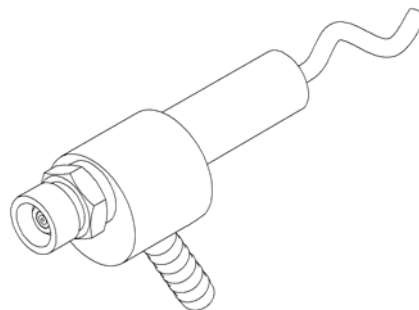
Рисунок 12. 40218.jpg и 40219.jpg

Внимание Максимальный момент затяжки 20 Нм.

- Установите клапан противодействия или индикатор функций (поз. 02, чертежи 307775, 307776 и 309099) в резьбовое отверстие ISO 7/1–Rp 3/8" с левой стороны крышки корпуса.

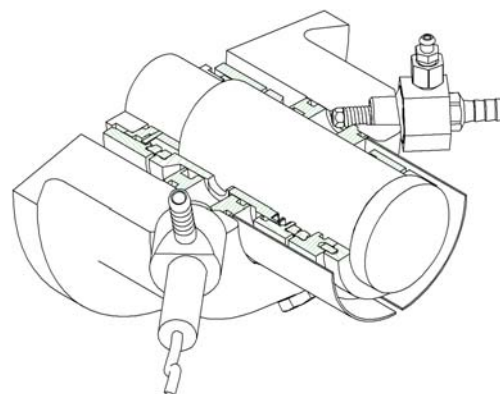
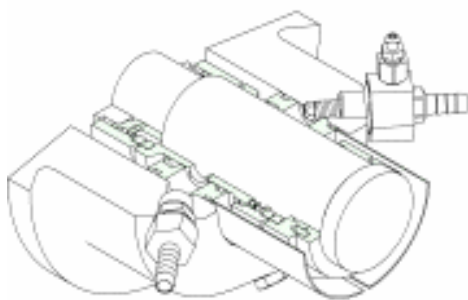
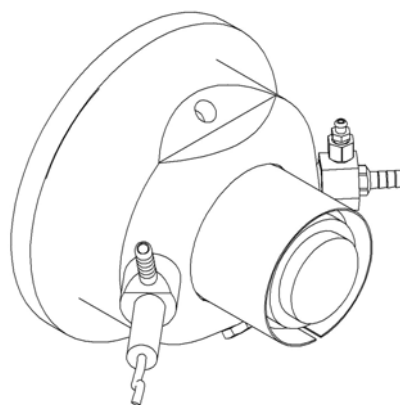
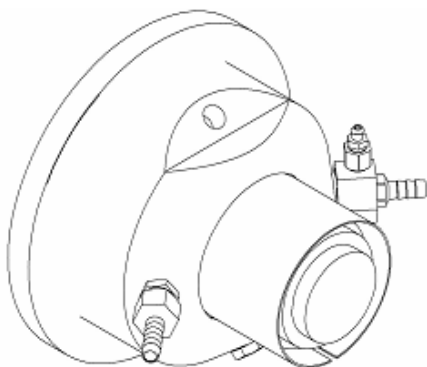


Клапан противодействия
22169380 SFC-IG-R3/8" 307775



Индикатор функций
22169381 SFC-IG-R3/8"-AC-1 307776
22169382 SFC-IG-R3/8"-DC-3-PNP 309099

Рисунок 13. 40220.jpg



22169380 SFC-IG-R3/8" 307775

22169381 SFC-IG-R3/8"-AC-1 307776
22169382 SFC-IG-R3/8"-DC-3-PNP 309099

Рисунок 14. 40119.jpg и 40221.jpg

- Подключите шланги (поз. 03, чертежи 307775, 307776 и 309099) к соединительным муфтам устройства и к линии уплотняющей воды. Подключите шланг, идущий от линии уплотняющей воды, к клапану противодействия или к соединительной муфте индикатора функций (поз. 02, чертежи 307775, 307776 и 309099).
- Затяните соединительные муфты для шлангов (поз. 04, чертежи 307775, 307776 и 309099).
- Подайте уплотняющую воду.
- Убедитесь, что воздухоотводный винт находится в положении, показанном на рисунке, чтобы воздух мог полностью выйти из системы. При необходимости поверните корпус поворотного клапана (AV 30).
- Поверните воздухоотводный винт (AV 10) на клапане против часовой стрелки, чтобы удалить воздух из системы, и продолжите удаление воздуха до тех пор, пока сливаемая вода не будет содержать воздуха.
- Поверните воздухоотводный винт по часовой стрелке, чтобы закрыть его.

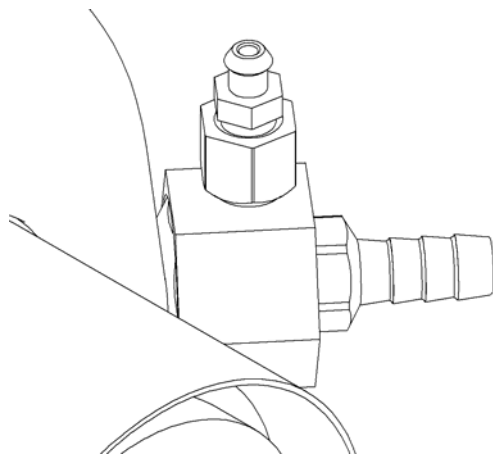


Рисунок 15. 40123.jpg

9 ДЕМОНТАЖ

9.1 Safeunit Ultima

Внимание Остановите насос и отключите поток внешней промывочной жидкости или поток воды к сальниковому уплотнению.

- Откройте соединительные муфты для шлангов и встроенную в трубу муфту.
- Отсоедините шланги уплотняющей воды.

9.2 SmartFlow IG

Внимание Остановите насос и отключите поток уплотняющей воды.

1. Поверните воздухоотводный винт против часовой стрелки, чтобы открыть его и сбросить давление системы SmartFlow IG.
2. Откройте соединительные муфты для шлангов.
3. Отсоедините шланги уплотняющей воды.
4. Снимите клапан противодействия или индикатор функций и управляющий клапан.

10 РЕМОНТ И ТЕХОБСЛУЖИВАНИЕ

По вопросам ремонта или техобслуживания обращайтесь к изготовителю или его представителям. Компания John Crane Safematic Oy принадлежит группе John Crane Group, сервисные службы которой, находящиеся по всему миру, также в Вашем распоряжении.

Примечание Перед тем как связаться с ними, определите тип продукта и идентификационную информацию уплотнения, находящуюся на уплотнении или в инструкциях по монтажу и эксплуатации, хранящихся вместе с прибором.

Мы используем информационный файл пользователя, что позволяет выполнять быстрый, точный и разумный ремонт и восстановление старых уплотнений. На основе отчетов мониторинга можно выполнять необходимый ремонт и техобслуживание вместе с обновлением материалов и конструкций уплотнений.

11 ОЧИСТКА SAFENET ULTIMA

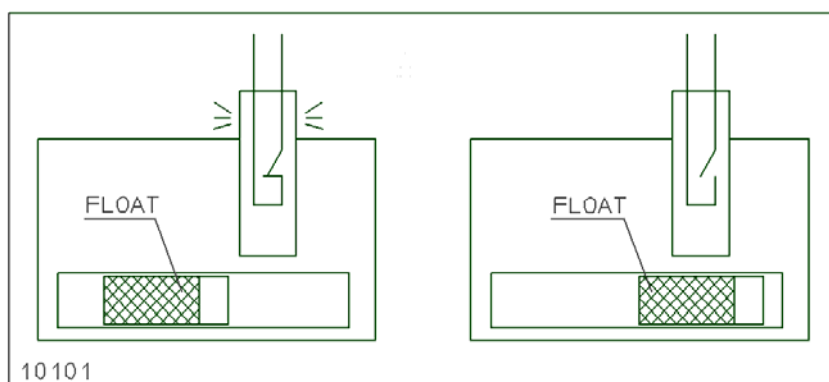
1. Нажмите кнопку (5, рисунок 1) с правой стороны расходомера. Это не повлияет на давление или расход уплотняющей воды.
2. Поверхность дисплея теперь очищена поршнем очистки.
3. Повторяйте операцию, пока дисплей не будет чистым.
4. При подключенном сигнализаторе очистка не приведет к включению аварийного сигнала.

12 УПРАВЛЕНИЕ УПЛОТНЕНИЕМ

При использовании модуля Safeunit Ultima уплотнение управляется устройством SUQ, SUP или SUD, оборудованным индуктивным датчиком AC-1, DC-3-PNP или EX-1. При использовании SmartFlow IG механическое уплотнение двустороннего действия JCS2 управляется индикатором функций. Индикатор функций включает в себя регулируемый разъем, клапан противодействия, муфту для шлангов и индуктивный датчик AC-1 или DC-3-PNP. Датчик отслеживает перемещение клапана противодействия для отображения на индикаторе функций прибора.

12.1 Управление уплотняющей водой при использовании прибора Safeunit Ultima SUP, SUQ или SUD

Аварийный сигнал поступает от нормально замкнутого переключателя в случае, когда значение расхода опускается ниже заданного значения.



Значение расхода в допустимом интервале

Аварийный сигнал при низком расходе

Рисунок 16. 10101.tif

8. Таблица Действие индикатора индуктивного датчика AC-1, DC-3-PNP и EX-1 при использовании Safeunit Ultima.

Значение	Пояснения
Светодиодный индикатор включен.	Поток в допустимом интервале
Светодиодный индикатор выключен.	Аварийный сигнал при низком расходе.

9. Таблица Диапазоны настройки аварийного сигнала низкого расхода индуктивного датчика AC-1, DC-3-PNP и EX-1.

Пояснения	Значение	Единицы
Расход	0-8 (0-2)	л/мин (гал/мин)

10. Таблица Настройка аварийного сигнала индуктивного датчика AC-1, DC-3-PNP и EX-1.

Пояснения
Установите необходимый нижний предел аварийного сигнала.
Прикрепите устройство аварийной сигнализации к корпусу. Переместите устройство аварийной сигнализации в горизонтальном направлении в положение его срабатывания. Для установки минимального заданного значения необходимо переместить устройство аварийной сигнализации на левый край при обзоре с задней стороны.
Затяните крепежную гайку устройства аварийной сигнализации низкого расхода.
Проверьте правильность работы при помощи светодиодного индикатора. Индикатор должен выключиться в положении аварийного сигнала и не должен включаться по мере снижения значения расхода до нуля. Светодиодный индикатор должен быть включен, при значении расхода уплотняющей воды в допустимом интервале.
Отрегулируйте по необходимости расход уплотняющей воды.

Примечание Изменение давления поступающей уплотняющей воды может вызвать ложное срабатывание аварийной сигнализации. Чтобы предотвратить ложные срабатывания сигнализации, запрограммируйте задержку в логике системы управления или используйте блок задержки с блоком питания.

11. Таблица Программирование задержки индуктивного датчика AC-1, DC-3-PNP и EX-1.

Пояснения
Изменение расхода → задержка 20 с → аварийная сигнализация → задержка 5 мин → разблокирование и остановка работы прибора.

12.2 Управление механическим уплотнением вала двустороннего действия JCS2 с моделью 22169381 SFC-IG-R3/8"-AC-1 307776 / 22169382 SFC-IG-R3/8"-DC-3-PNP 309099 SmartFlow IG

Индикация функций включается при размыкании соединения, когда закрывается SmartFlow IG и закрывается клапан противодействия на конце потока. Отслеживая данные сигналы можно определить любые неисправности прибора или протечки уплотнения.

12. Таблица Действие индикатора индуктивного датчика AC-1 и DC-3-PNP при использовании SmartFlow IG.

Значение	Пояснения
Светодиодный индикатор включен.	Поток воды проходит через систему.
Светодиодный индикатор выключен.	Поток воды не проходит через систему.

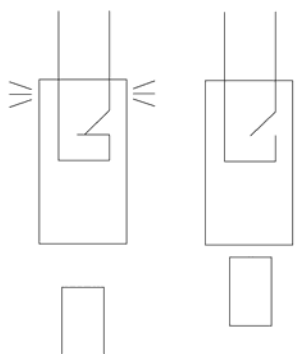
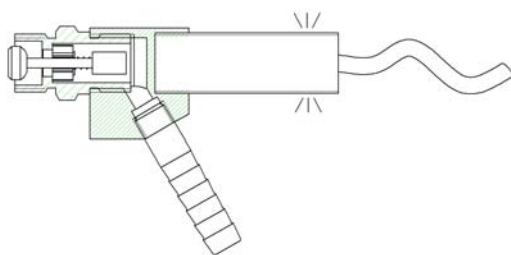
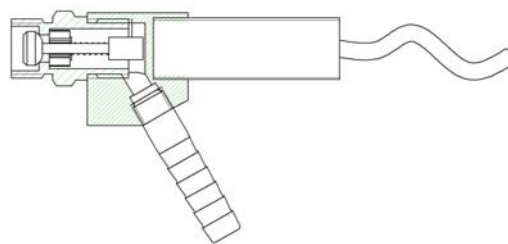


Рисунок 17. 40222.jpg



Поток воды проходит через систему

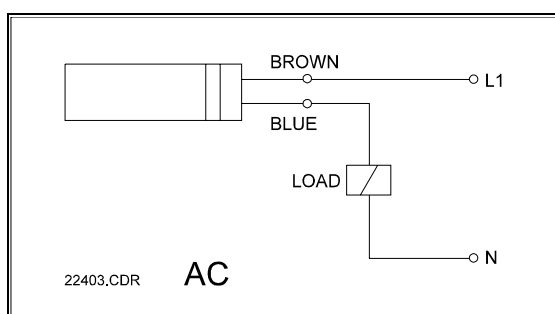


Поток воды не проходит через систему

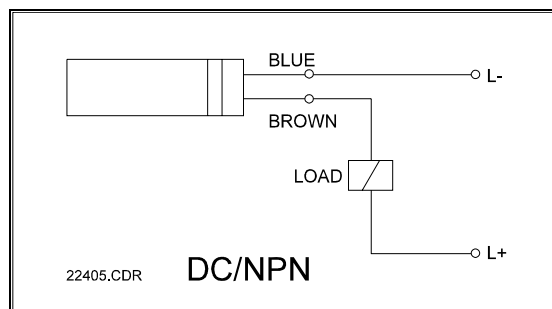
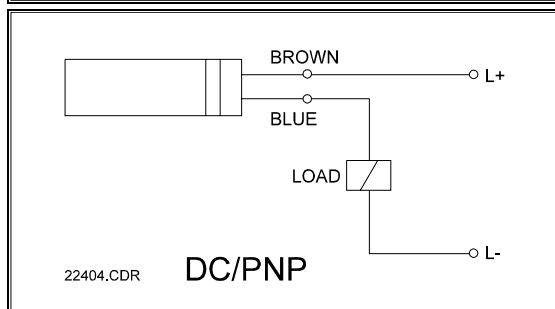
Рисунок 18. 40223.jpg и 40224.jpg

13 ИНДУКТИВНЫЙ ДАТЧИК АС 1, DC-3-PNP И EX-1**13.1 Соединение и параметры соединений индуктивного датчика АС-1****13. Таблица** Параметры соединений индуктивного датчика АС-1.

Параметр	Значение
Напряжение	20 ... 250 В пер. тока/пост. тока, 45 ... 65 Гц/пер. тока
Нагрузка	I мин. = 5 мА, I макс. = 350 мА пер. тока/100 мА пост. тока
Ток утечки	< 2,5 мА/250 В пер.тока, 0,8 мА/24 В пост. тока
Соединение	Нормально закрытый (НЗ), когда переключатель не включен
Класс защиты	NEMA 4, IP 67



BROWN = КОРИЧНЕВЫЙ
 BLUE = СИНИЙ
 LOAD = НАГРУЗКА

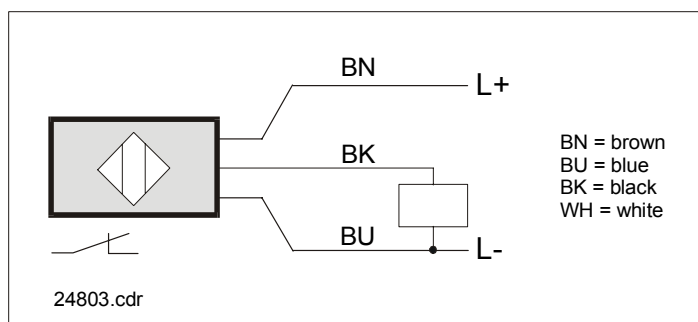
**Рисунок 19.** 22403.cdr, 22404.cdr u 22405.cdr

- Соединение индуктивного датчика АС-1.

13.2 Соединение и параметры соединений индуктивного датчика DC-3-PNP

14. Таблица Параметры соединений индуктивного датчика DC-3-PNP.

электрическое исполнение Функция на выходе	DC PNP нормально закрытый
Рабочее напряжение [V]	10...36 DC
наибольшая допустимая нагрузка на выходе [mA]	250
Защита от короткого замыкания	тактовый
Защита от перепутывания	да
Защита от перегрузок по току	да
Падение напряжения [V]	< 2,5
Потребление тока [mA]	< 15 (24 V)
Реальное расстояние срабатывания [mm]	8 ± 10 %
Рабочее расстояние срабатывания [mm]	0...6,5
Смещение точки переключения [% от Sr]	-10...10
Гистерезис [% от Sr]	1...15
Частота переключений [Hz]	300
Температура окружающей среды [°C]	-25...80
Вид защиты, класс защиты	IP 67, II
Электро-магнитная совместимость	EN 60947-5-2
Материал корпуса	PBT (полибутилентерефталат)
Функции дисплея	
Светодиод состояния выхода LED	желтый
Электрическое подсоединение	Кабель PVC (поливинилхлорид) / 2 м; 3 x 0,5 mm ²
Принадлежности (входят в комплект)	2 Крепежные гайки



BN = коричневый
BU = синий
BK = чёрный

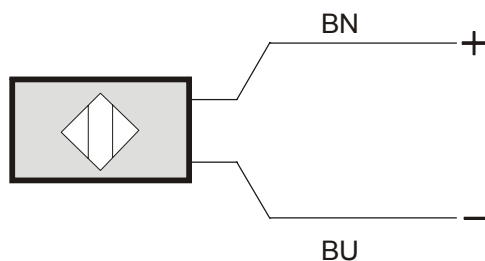
Рисунок 20. 24803.cdr

- Соединение индуктивного датчика DC-3-PNP.

13.3 Соединение и параметры соединений индуктивного датчика EX-1

15. Таблица Параметры соединений индуктивного датчика EX-1.

Вид электрического соединения		Подключение к устройствам управления N0031A, N0033A или к другим сертифицированным усилителям, максимальные значения: $U = 15 \text{ В}; I = 50 \text{ мА}; P = 120 \text{ мВт}$	
Диапазон чувствительности	мм	8 нФ	
Выходной сигнал			
Номер документа		NG5003	
Номинальное напряжение	В	8,2 (1 к Ω)	
Рабочее напряжение	В	5 ... 25	
Макс. сопротивление кабеля	Ω	≤ 50	
Потребляемый ток	Недемпфированный	мА	≥ 2.2
	Демпфированный	мА	≤ 1
Внутренняя емкость	нФ	≤ 240	
Внутренняя индуктивность	мкГн	≤ 60	
Частота переключения	Гц	300	
Индикация состояния выхода		-	
Рабочая температура	$^{\circ}\text{C}$	-20 ... +70	
Класс защиты		IP 67	
Устойчивость к ударным нагрузкам	b max.	г	≤ 30
	t	мс	11
Вибростойкость	f_v	Гц	10 ... 55
	a max.	мм	1
Материал корпуса		PBTP (полибутилен терефталат)	
Аттестация		Номер аттестата РТВ: Ex-94.C.2128 Назначение: EEx ia IIC T6	
Подключение		Кабель ПВХ, 2 м/2 x 0,5 мм ²	



Цвет проводов:

BN: коричневый
BU: синий

Рисунок 21. 40225.cdr

- Соединение индуктивного датчика EX-1.

14 ОПРЕДЕЛЕНИЕ ПРИЧИН СБОЯ И МЕРЫ ПО УСТРАНЕНИЮ НЕИСПРАВНОСТЕЙ ПРИ ИСПОЛЬЗОВАНИИ SMARTFLOW IG МОДЕЛИ 22169381 SFC-IG-R3/8"-AC-1 307776 И 22169382 SFC-IG-R3/8"-DC-3 PNP 309099

Рабочее состояние SmartFlow IG и сбои при эксплуатации, определяются по датчику функций.

Любой сбой системы можно определить, наблюдая за работой прибора при помощи сигналов датчика или заводской логики управления. Так как SmartFlow действует по принципу включения/выключения, необходимо запрограммировать задержку логики управления. Если задержка не запрограммирована, индикатор функции выдает сигнал при каждом использовании прибора. В обычных условиях SmartFlow IG открывает систему для охлаждения каждые десять минут. Поэтому, рекомендуется запрограммировать 60-минутную задержку в логике управления, чтобы избежать ложного срабатывания аварийного сигнала.

Примечание Если сбой вызван открытием предохранительного клапана, можно продолжить использование SmartFlow IG до следующего обслуживания. Убедитесь, что логика управления не выполняет необязательное отключение технологического оборудования по данной причине.

16. Таблица Типичные пояснения состояний сбоя при использовании SmartFlow IG.

Сигнал датчика	Состояние SmartFlow IG	Состояние сбоя	Меры по устранению неисправности
Соединение постоянно открыто	Через систему проходит постоянный поток воды (выходит из основания управляющего клапана).	Предохранительный клапан открыт.	Убедитесь, что SmartFlow IG не засорен. Убедитесь, что давление в водопроводе не превышает 16 бар (230 фунт/кв. дюйм). Убедитесь, что температура воды в водопроводе не превышает 90 °C (194 °F). Восстановите рабочее состояние предохранительного клапана при следующем обслуживании, согласно настоящей инструкции.
	Через систему постоянно проходит поток воды.	Вода, поступающая в систему, слишком теплая для охлаждения. SmartFlow IG не закрывается, если температура воды, поступающей со стороны выпускного шланга, превышает 45 °C (113 °F).	Определите, почему водопроводная вода слишком теплая для охлаждения, и исправьте данную ситуацию.
	Через систему постоянно проходит поток воды	Сбой клапана SmartFlow IG (не закрывается).	Свяжитесь с поставщиком или изготовителем прибора.

Сигнал датчика	Состояние SmartFlow IG	Состояние сбоя	Меры по устранению неисправности
Соединение постоянно открыто	Через систему постоянно проходит поток воды; перекачиваемый продукт присутствует в уплотняющей воде.	Уплотнение протекает в пространство для уплотняющей воды.	Следует выполнить обслуживание и заменить уплотнение во время ближайшего ремонта.
	Вода не поступает со стороны выхода системы.	Протечка уплотнения в процесс.	Следует заменить уплотнение во время ближайшего ремонта.
	Через систему постоянно проходит поток воды.	Давление в водопроводе ниже 3 бар (44 фунт/кв. дюйм); давление не достаточно для закрытия клапана SmartFlow IG.	Устраните причину падения давления между водопроводом и SmartFlow IG. Повысьте давление в водопроводе.
Соединение постоянно закрыто	Вода не поступает со стороны выхода системы.	SmartFlow IG открывается при температуре уплотняющей воды 60-70 °C (140-158 °F). Температура достаточно низкая, поэтому охлаждение не требуется и SmartFlow IG не открывается.	Не выполняйте никаких действий.
	Перекачиваемый продукт вытекает из управляющего клапана со стороны выхода системы.	Уплотнение протекает в пространство для уплотняющей воды.	Следует заменить уплотнение в ближайшее удобное время. Чтобы избежать засорения, рекомендуется выполнить техобслуживание системы SmartFlow IG.
	Перекачиваемый продукт вытекает из управляющего клапана или из его основания со стороны выхода системы.	Уплотнение протекает в пространство для уплотняющей воды; предохранительный клапан открыт.	Следует заменить уплотнение в ближайшее удобное время. Чтобы избежать засорения, рекомендуется выполнить техобслуживание системы SmartFlow IG.


15 УТИЛИЗАЦИЯ

Конструкция изделий John Crane Safematic спроектирована таким образом, чтобы их компоненты можно было повторно использовать и восстановить в авторизованной сервисной службе John Crane. При возникновении вопросов свяжитесь с производителем или его представителем. Компания John Crane Safematic Oy принадлежит группе John Crane Group, сервисные службы которой, находящиеся по всему миру, также в Вашем распоряжении.

17. Таблица Утилизация приборов Ultima и SmartFlow IG.

Компоненты изделия могут быть переработаны и утилизированы следующим образом:	
Компоненты изделия	Материалы изделий John Crane Safematic показаны в спецификации материалов, прилагающейся к сборочному чертежу, они могут быть переработаны согласно местным инструкциям и правилам.
Металлические компоненты	Допускается переработка в соответствии с местными инструкциями и правилами по переработке и обращению с кислотостойкой сталью (SS2343, AISI316, EN 1.4436).
Эластомеры	Эластомеры можно перерабатывать или обращаться с ними как с отходами согласно местным инструкциям и правилам по переработке и обращению с бутадиен-нитрильным каучуком.
Электронные компоненты	Можно перерабатывать в соответствии с местными инструкциями и правилами по переработке и обращению с электронными компонентами.
Пластик	Допускается переработка в соответствии с местными инструкциями и правилами по переработке и обращению с ПТФЭ (белый пластик) и ПОМ (черный пластик).

18. Таблица Утилизация упаковки.

Упаковка уплотнения могут быть переработаны и утилизированы следующим образом:	
	Для упаковки изделий в изделиях John Crane Safematic используются дерево, картон, бумажная или пластиковая упаковка. John Crane Safematic Oy несет обязательства по переработке упаковки в соответствии с директивой ЕС 94/67/ЕС, и в рамках государства в соответствии с Решением 962/97 Финского государственного совета, присоединившись к организации производителей упаковки Environmental Register of Packaging (PYR Ltd).
Дерево, картон и бумага	Можно перерабатывать в соответствии с местными инструкциями и правилами.
Прокладочный пластик	Прокладочный пластик, изготовленный из переработанной полиэтиленовой пластмассы (PE), может быть переработан в соответствии с местными инструкциями и правилами.

16 ПРИЛОЖЕНИЯ

Сборочный чертеж и спецификация материалов