



Система регулирования и контроля уплотняющей воды



Система Safeunit™ марки  SAFEMATIC®

Система Safeunit™ марки “Сейфматик”

Комплексное решение проблемы контроля и регулирования работы уплотнений и систем уплотняющей воды

Установка системы контроля уплотняющей воды Safeunit™ (Сейфюнит) обеспечит бесперебойную работу технологического оборудования во всех режимах и позволит добиться максимальной прибыли от капиталовложения за весь срок службы оборудования.

Регулировка расхода и давления уплотняющей воды с помощью системы Safeunit™ создаст наиболее благоприятные условия эксплуатации для уплотнений и обеспечит максимальную непрерывность процесса производства.

Экономьте уплотняющую воду

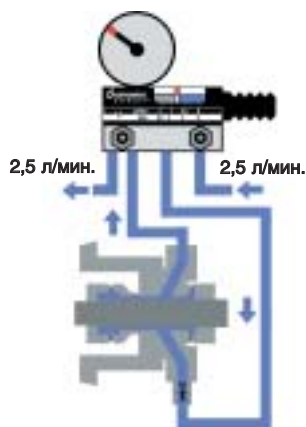
2 капли/сек. = 14 м³/год

Система контроля уплотняющей воды Safeunit™ резко сократит потребление воды (до 80%) и тем самым значительно снизит объем сточных вод.

Например, при стоимости воды US \$0,50/м³, годовая экономия на комбинате с 300 насосами составит \$300 000 (сокращение расхода: 4 л/мин на насос).

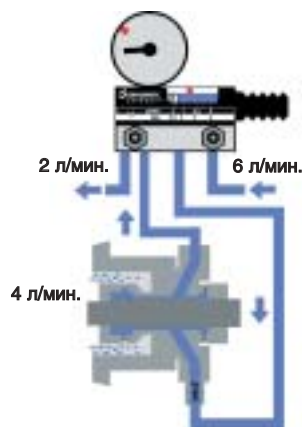


Нормальный режим работы



Изменения в первоначально настроенных параметрах расхода и давления заблаговременно укажут на возможные проблемы с уплотнениями и системой. Для автоматического управления могут быть предусмотрены датчики аварийной сигнализации.

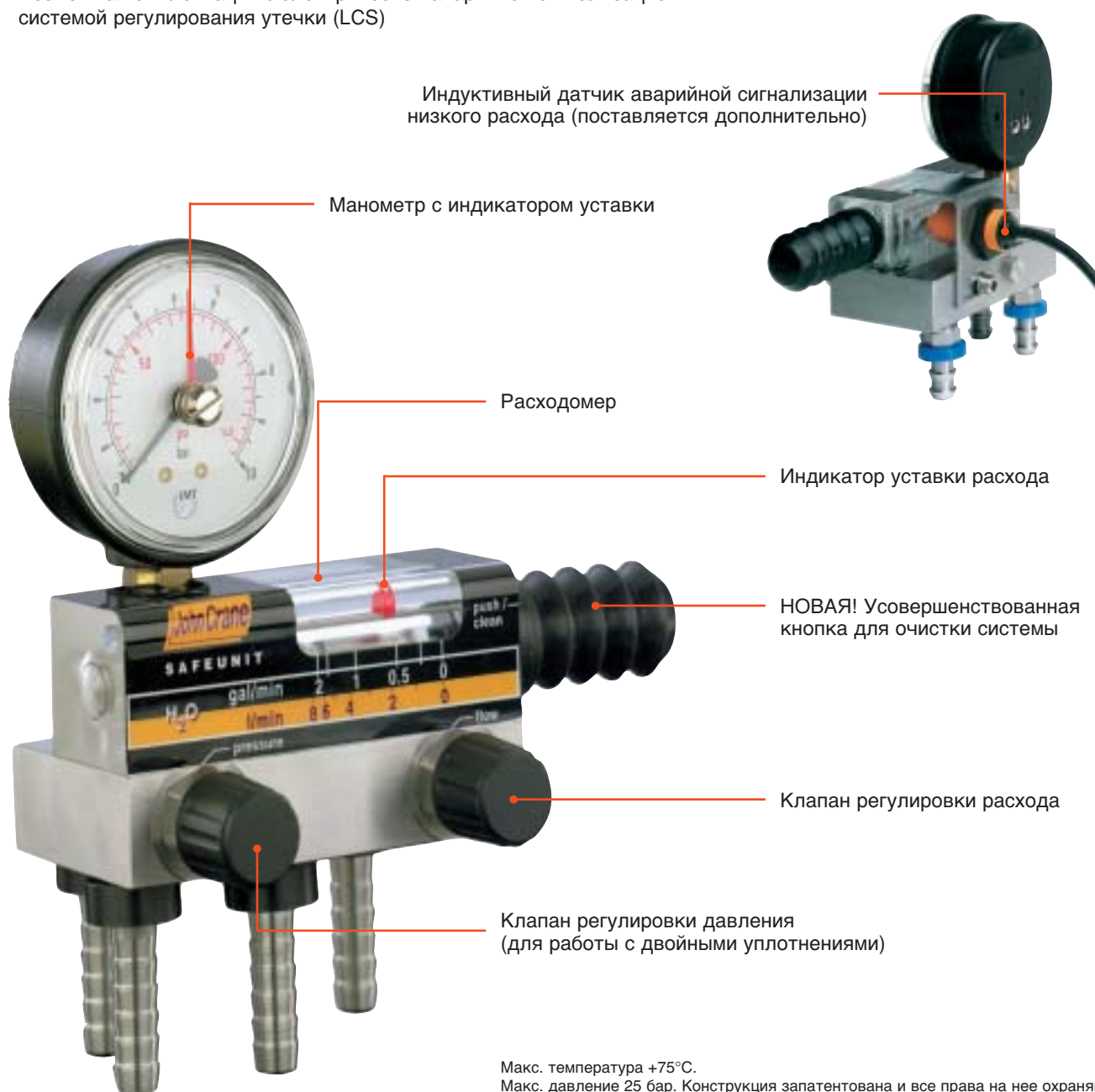
Увеличение расхода и снижение давления



Система Safeunit™ также выявляет утечку уплотняющей воды в процесс, приводящую к дополнительным расходам, связанным с нагреванием и испарением, или с дорогостоящими проблемами снижения качества, например в результате разбавления продукта.

Простая в обращении, компактная система

- Регулирует и контролирует расход и давление уплотняющей воды
- Предсказывает возможные выходы из строя уплотнений и набивок
- Сокращает и контролирует максимальное потребление уплотняющей воды
- Очищается без остановки работы оборудования. Сигнализация не сработает при нажатии новой усовершенствованной кнопки для очистки системы
- Упрощает наладку и обслуживание насосов
- Выявляет наличие и место возникновения проблем в линиях подачи уплотняющей воды
- Расходомер и манометр оснащаются индикатором уставки
- Уникальные незасоряющиеся клапаны
- Возможна комплектация с электрической аварийной сигнализацией и системой регулирования утечки (LCS)



Системы торцовых уплотнений

Бланк заказа системы Safeunit™

Тип системы Safeunit™:

- Тип SFP
 Тип SFQ
 Тип SFD

Расход:

- 3 л/мин
 8 л/мин
 15 л/мин

Давление:

- 10 бар
 25 бар

В комплекте со шлангами:

- Да

Тип/размер соединений:

- NPT 1/8 1/4 3/8
 R 1/2 Другой

Документация:

- Английский язык
 Немецкий язык
 Шведский язык
 Другой _____

Монтаж:

- Кронштейн Стенд



Европа
г. Слау, Англия

Тел: 44-1753 224000
Факс: 44-1753 224224

Джон Крейн Сейфматик
Сейфматик Оу, Финляндия

Тел: 358-14-600-611
Факс: 358-14-600-600

Московское пред-во
фирмы «Джон Крейн»
121019, г. Москва
Б.Афанасьевский пер. Д.41А

Тел: 095 970-1275/ 1276/ 1277
Факс: 095 970-1278
e-mail: crannerus@co.ru

smiths

A part of Smiths Group plc

Промывка набивок или
одинарных уплотнений

Тип SFP



Затворная вода для
одинарных уплотнений

Тип SFQ



Двойное торцевое уплотнение

Тип SFD



Сигнализация:

- AC-1 (20-250 В напряжение перемен. тока/постоянного тока)
 DC-1 (10-36 В напряжение постоянного тока)



Информацию о ближайшем к Вам представительстве фирмы «Джон Крейн» Вы можете получить от любого из вышеуказанных офисов.

Если предполагается эксплуатировать уплотнительные изделия, показанные в этой брошюре в средах, которые могут считаться опасными или вредными, необходимо проконсультироваться у представителя фирмы «Джон Крейн» до их подбора и применения. В целях совершенствования своей продукции компания «Джон Крейн» оставляет за собой право вносить изменения в конструкции и спецификации без предварительного уведомления. Курить при обращении с изделиями из ПТФЭ (фторопласта) – опасно. Нельзя сжигать старые или новые изделия из ПТФЭ (фторопласта).

©2002 John Crane Print 10/02

www.johncrane.com

Фирма сертифицирована по стандартам ISO 9001, ISO 14001, ISO/TS 16949.

Более подробная информация может быть предоставлена дополнительно.

B-Safeunit/Rus