

Anschlusssteile für das ChronoLube System



Reduzierungen



Verlängerungen



Winkelanschlüsse



Bürsten



Schläuche



Befestigungen



Befestigungswinkel

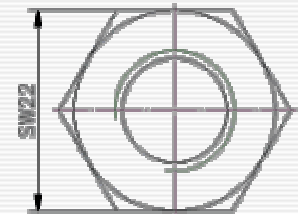
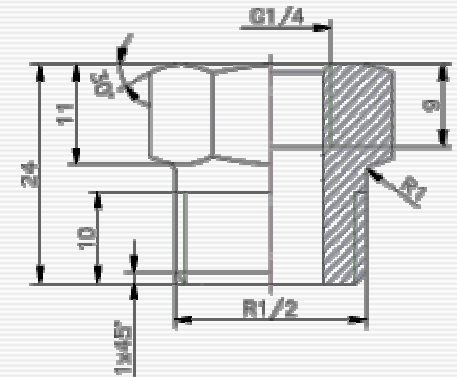


Spezielle Anschlusssteile

Reduzierungen



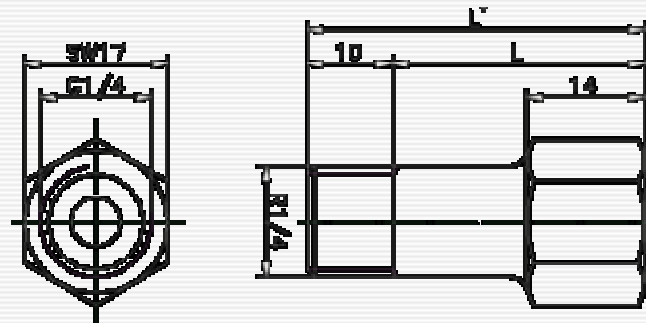
Art.-Nr.	Außengew.	Innengew.	Gesamtlänge	Gewindelänge	Schlüsselweite
OKS 5754	G 1/2	G 1/4	25 mm	17 mm	22 mm
OKS 5755	G 1/8	G 1/4	22 mm	8 mm	17 mm
OKS 5756	G 3/4	G 1/4	26 mm	12 mm	27 mm
OKS 5757	G 3/8	G 1/4	24 mm	11 mm	19 mm
OKS 5758	M 6	G 1/4	22 mm	7 mm	17 mm
OKS 5759	M 8x1	G 1/4	22 mm	8 mm	17 mm
OKS 5724	M 10x1	G 1/4	22 mm	8 mm	17 mm
OKS 5725	M 10	G 1/4	22 mm	8 mm	17 mm
OKS 5726	M 12	G 1/4	22 mm	8 mm	17 mm
OKS 5727	M 12x1,5	G 1/4	22 mm	8 mm	17 mm
OKS 5728	M 14x1,5	G 1/4	25 mm	10 mm	17 mm
OKS 5729	M 14	G 1/4	22 mm	9 mm	17,5 mm
OKS 5730	M 16x1,5	G 1/4	25 mm	11 mm	17 mm



Verlängerungen



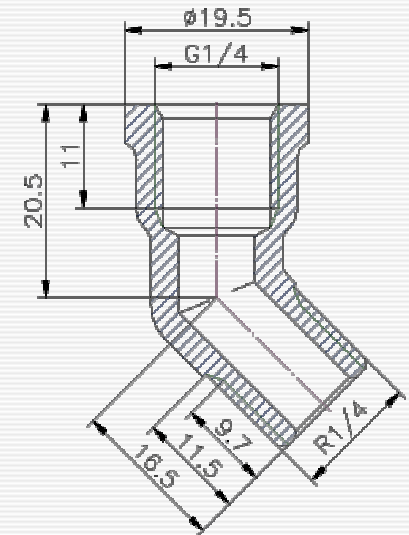
Art.-Nr.	Innen-Gewinde	Gesamt-Länge	Verlängerung um	Schlüsselweite
OKS 5760	G1/4	40 mm	30 mm	17 mm
OKS 5761	G1/4	55 mm	45 mm	17 mm
OKS 5762	G1/4	85 mm	75 mm	17 mm
OKS 5763	G1/4	125 mm	115 mm	17 mm



Winkelanschlüsse



Art.-Nr.	Außen- gewinde	Innen- gewinde	Gradzahl	Bemerkung
OKS 5707	G 1/4	G 1/4	45°	--
OKS 5708	M 6	G 1/4	45°	--
OKS 5709	M 8x1	G 1/4	45°	--
OKS 5747	M 10x1	G 1/4	90°	--
OKS 5711	G 1/4	G 1/4	90°	--
OKS 5713	M 6	G 1/4	90°	--
OKS 5714	M 8x1	G 1/4	90°	--
OKS 5715	M 10x1	G 1/4	90°	--
OKS 5716	--	G 1/4	90°	Schw enkverschraubung
OKS 5732	--	G 1/4	--	T-Stück
OKS 5733	--	G 1/4	--	Sechskantnippel

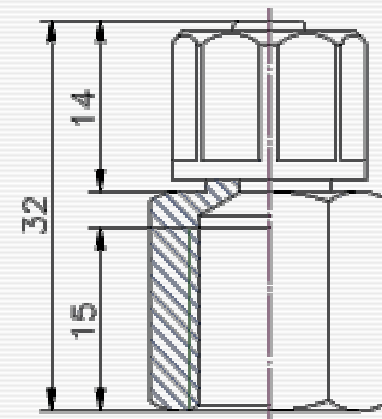
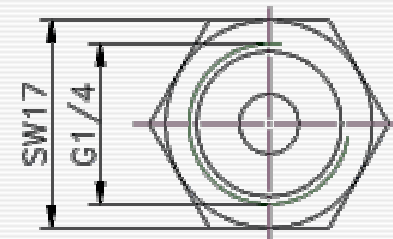


Schlauchanschlüsse



Schlauchanschlußteil für Kunststoffschlauch
($D_a = 8 \text{ mm}$, $D_i = 6 \text{ mm}$)

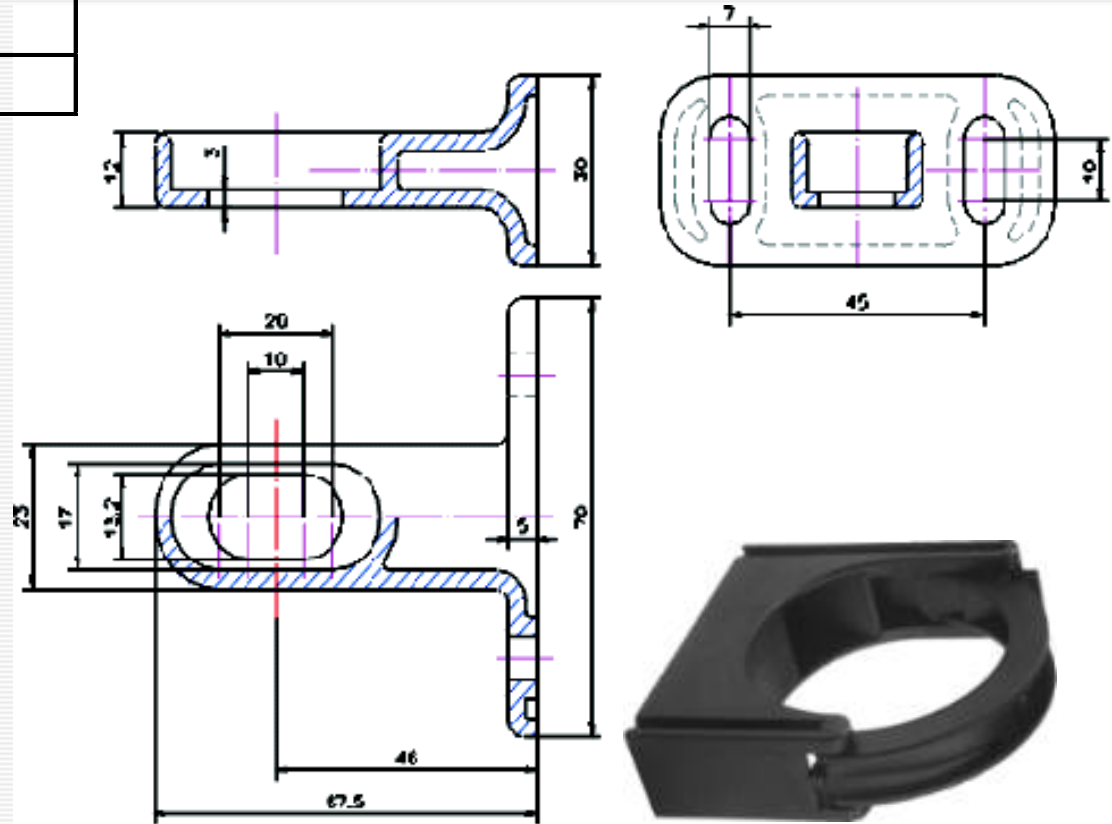
Art.-Nr.	Bezeichnung	Wandungsdicke	Gewinde
OKS 5703	Schlauchanschlußteil für perma	--	--
OKS 5704	Schlauchanschlußteil G1/4	--	G1/4
OKS 5705	Nylonschlauch $\varnothing 8 \text{ mm}$ (bis $+80 \text{ }^\circ\text{C}$)	1 mm	--
OKS 5706	Teflonschlauch $\varnothing 8 \text{ mm}$ (bis $+250 \text{ }^\circ\text{C}$)	1 mm	--



Halteungen



Art.-Nr.	Artikelbezeichnung
OKS 5712	ChronoLube Clip
OKS 5701	Halteung
OKS 5702	Einsatz
OKS 5746	Öldrossel



OKS 5745 ChronoLube Schienenöler Filz

zur Schmierung von Gleitführungen
(Ölschmierung) z.B. Aufzugsschienen.



OKS 5741 ChronoLube Schienenöler Bürste (8 mm Stegbreite)

zur Schmierung von Gleitführungen (Öl-
schmierung) z.B. Hochregalführungsschienen



OKS 5740 ChronoLube Bürstenschmierbox

zur Kettenschmierung (Ölschmierung)
z. B. Förderketten, an denen eine Schmierung
von unten erfolgen muss (mit Ölreservoir)

