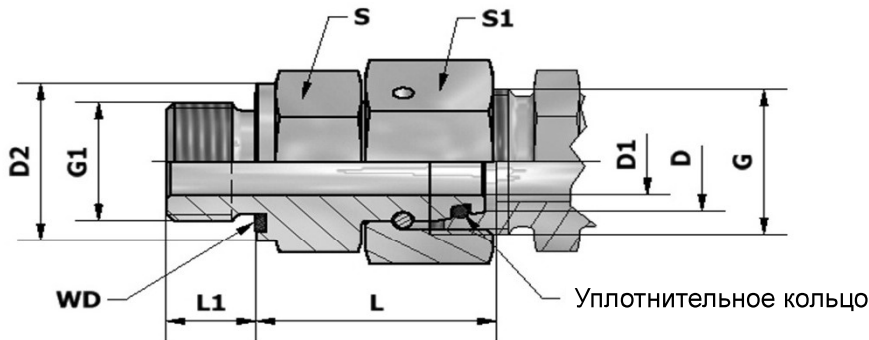


## EGAD..R..ZWD - Прямой штуцерный соединитель с наружной резьбой

Трубная коническая резьба BSP с мягким уплотнением (ISO 1179) / угол конуса 24°



Серия	D	G	G1	D1	D2	L	L1	S	S1	Вес, кг/100	Цифровой №	№ комп
L PN 500	6	M12x1,5	G 1/8 A	2,5	13,9	24,5	8,0	14	14	2,60	12130/21	EGAD6R1/8ZLWDPc3d
	8	M14x1,5	G 1/4 A	4,0	18,9	29,5	12,0	19	17	4,40	12131/21	EGAD8R1/4ZLWDPc3d
	10	M16x1,5	G 1/4 A	6,0	18,9	27,5	12,0	19	19	5,40	12132/21	EGAD10R1/4ZLWDPc3d
PN 400	10	M16x1,5	G 3/8 A	6,0	21,9	27,5	12,0	22	19	7,10	11603/21	EGAD10R3/8ZLWDPc3d
	12	M18x1,5	G 1/4 A	6,0	18,9	27,5	12,0	19	22	6,40	12689/21	EGAD12R1/4ZLWDPc3d
	12	M18x1,5	G 3/8 A	8,0	21,9	34,0	12,0	22	22	9,40	12133/21	EGAD12R3/8ZLWDPc3d
	12	M18x1,5	G 1/2 A	8,0	26,9	29,5	14,0	27	22	11,30	14476/21	EGAD12R1/2ZLWDPc3d
	15	M22x1,5	G 1/2 A	10,0	26,9	32,0	14,0	27	27	13,40	12134/21	EGAD15R1/2ZLWDPc3d
PN 250	18	M26x1,5	G 1/2 A	13,0	26,9	31,5	14,0	27	32	14,10	12135/21	EGAD18R1/2ZLWDPc3d
	22	M30x2	G 3/4 A	17,0	31,9	32,5	16,0	32	36	19,90	12136/21	EGAD22R3/4ZLWDPc3d
	28	M36x2	G 1 A	22,0	39,9	35,0	18,0	41	41	28,90	12137/21	EGAD28R1ZLWDPc3d
	35	M45x2	G 1 1/4 A	28,0	49,9	42,5	20,0	50	50	50,10	12138/21	EGAD35R1 1/2ZLWDPc3d
S PN 800	42	M52x2	G 1 1/2 A	34,0	54,9	46,5	22,0	55	60	72,20	12139/21	EGAD42R1 1/2ZLWDPc3d
	6	M14x1,5	G 1/4 A	2,5	18,9	27,0	12,0	19	17	5,30	12360/21	EGAD6R1/4ZSWDPc3d
	8	M16x1,5	G 1/4 A	4,0	18,9	29,5	12,0	19	19	6,30	12361/21	EGAD8R1/4ZSWDPc3d
PN 630	10	M18x1,5	G 3/8 A	6,0	21,9	32,0	12,0	22	22	9,10	12362/21	EGAD10R3/8ZSWDPc3d
	12	M20x1,5	G 3/8 A	8,0	21,9	34,0	12,0	22	24	10,00	12363/21	EGAD12R3/8ZSWDPc3d
	12	M20x1,5	G 1/2 A	8,0	26,9	35,0	14,0	27	24	13,80	14476/21	EGAD12R1/2ZSWDPc3d
PN 420	16	M24x1,5	G 1/2 A	11,0	26,9	37,0	14,0	27	30	16,90	12365/21	EGAD16R1/2ZSWDPc3d
	20	M30x2	G 3/4 A	14,0	31,9	43,0	16,0	32	36	27,20	12366/21	EGAD20R3/4ZSWDPc3d
	25	M36x2	G 1 A	18,0	39,9	48,0	18,0	41	46	49,30	12367/21	EGAD25R1ZSWDPc3d
	30	M42x2	G 1 1/4 A	23,0	49,9	51,0	20,0	50	50	69,10	12368/21	EGAD30R1 1/2ZSWDPc3d
	38	M52x2	G 1 1/2 A	30,0	54,9	60,0	22,0	55	60	95,40	12369/21	EGAD38R1 1/2ZSWDPc3d

Поставляются с установленным уплотнением из NBR (по заказу из FKM).