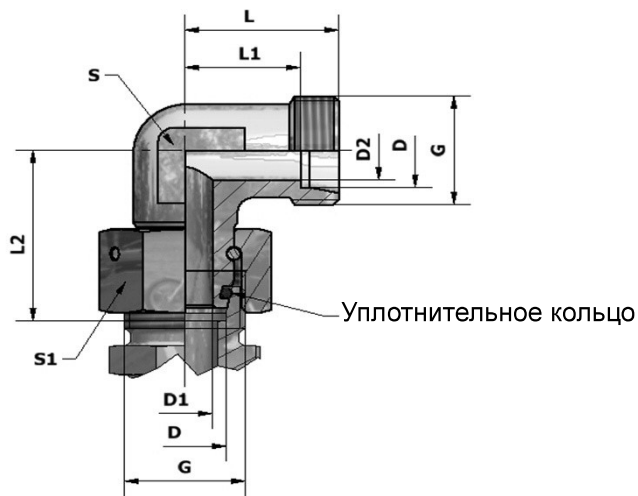


## XEWAD - Регулируемые угловые резьбовые соединения с уплотнительным конусом

угол конуса 24°/ 24° уплотнение конуса

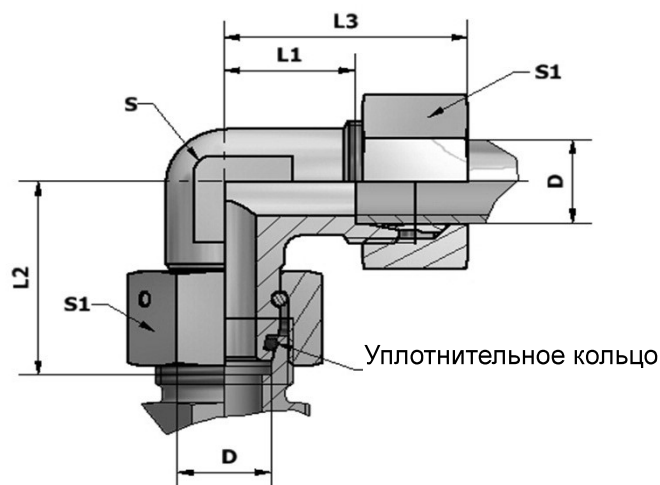


Серия	D	G	D1	D2	L	L1	L2	S	S1	Вес, кг/100	Цифровой №	№ комп
L	6	M12x1,5	2,5	4	19	12,0	26,0	12	14	3,00	12100/21	XEWAD6Lc3d
PN 500	8	M14x1,5	4,0	6	21	14,0	27,5	12	17	3,90	12101/21	XEWAD8Lc3d
	10	M16x1,5	6,0	8	22	15,0	29,0	14	19	4,90	12102/21	XEWAD10Lc3d
PN 400	12	M18x1,5	8,0	10	24	17,0	29,5	17	22	7,40	12103/21	XEWAD12Lc3d
	15	M22x1,5	10,0	12	28	21,0	32,5	19	27	12,20	12104/21	XEWAD15Lc3d
	18	M26x1,5	13,0	15	31	23,5	35,5	24	32	15,90	12105/21	XEWAD18Lc3d
PN 250	22	M30x2	17,0	19	35	27,5	38,5	27	36	24,60	12106/21	XEWAD22Lc3d
	28	M36x2	22,0	24	38	30,5	41,5	36	41	39,80	12107/21	XEWAD28Lc3d
	35	M45x2	28,0	30	45	34,5	51,0	41	50	54,70	12108/21	XEWAD35Lc3d
	42	M52x2	34,0	36	51	40,0	56,0	50	60	87,20	12109/21	XEWAD42Lc3d
S	6	M14x1,5	2,5	4	23	16,0	27,0	12	17	4,50	12195/21	XEWAD6Sc3d
PN 800	8	M16x1,5	4,0	5	24	17,0	27,5	14	19	5,80	12196/21	XEWAD8Sc3d
	10	M18x1,5	6,0	7	25	17,5	30,0	17	22	8,00	12197/21	XEWAD10Sc3d
PN 630	12	M20x1,5	8,0	8	29	21,5	31,0	17	24	10,10	12198/21	XEWAD12Sc3d
	16	M24x1,5	11,0	12	33	24,5	36,5	24	30	19,60	12200/21	XEWAD16Sc3d
PN 420	20	M30x2	14,0	16	37	26,5	44,5	27	36	29,80	12201/21	XEWAD20Sc3d
	25	M36x2	18,0	20	42	30,0	50,0	36	46	54,60	12202/21	XEWAD25Sc3d
	30	M42x2	23,0	25	49	35,5	55,0	41	50	73,50	12203/21	XEWAD30Sc3d
	38	M52x2	30,0	32	57	41,0	63,0	50	60	110,80	12204/21	XEWAD38Sc3d

Поставляются с установленным уплотнением из NBR (по заказу из FKM).

## EWAD - Регулируемые угловые резьбовые соединения с уплотнительным конусом

угол конуса 24°/ 24° уплотнение конуса



Серия	D	L1	L2	L3	S	S1	Вес, кг/100	Цифровой №	№ комп
L	6	12,0	26,0	27	12	14	4,05	12290/21	EWAD6Lc3d
PN 500	8	14,0	27,5	29	12	17	5,50	12291/21	EWAD8Lc3d
	10	15,0	29,0	30	14	19	7,15	12292/21	EWAD10Lc3d
	12	17,0	29,5	32	17	22	10,20	12293/21	EWAD12Lc3d
PN 400	15	21,0	32,5	36	19	27	16,60	12294/21	EWAD15Lc3d
	18	23,5	35,5	40	24	32	22,35	12295/21	EWAD18Lc3d
	22	27,5	38,5	44	27	36	33,20	12296/21	EWAD22Lc3d
PN 250	28	30,5	41,5	47	36	41	49,05	12297/21	EWAD28Lc3d
	35	34,5	51,0	56	41	50	69,40	12298/21	EWAD35Lc3d
	42	40,0	56,0	63	50	60	110,30	12299/21	EWAD42Lc3d
	S	6	16,0	27,0	31	12	17	6,15	12300/21
PN 800	8	17,0	27,5	32	14	19	7,70	12301/21	EWAD8Sc3d
	10	17,5	30,0	34	17	22	11,25	12302/21	EWAD10Sc3d
	12	21,5	31,0	38	17	24	13,90	12303/21	EWAD12Sc3d
PN 630	16	24,5	36,5	43	24	30	26,00	12305/21	EWAD16Sc3d
	20	26,5	44,5	48	27	36	40,15	12306/21	EWAD20Sc3d
PN 420	25	30,0	50,0	54	36	46	75,15	12307/21	EWAD25Sc3d
	30	35,5	55,0	62	41	50	96,45	12308/21	EWAD30Sc3d
	38	41,0	63,0	72	50	60	143,70	12309/21	EWAD38Sc3d

Поставляются с установленным уплотнением из NBR (по заказу из FKM).