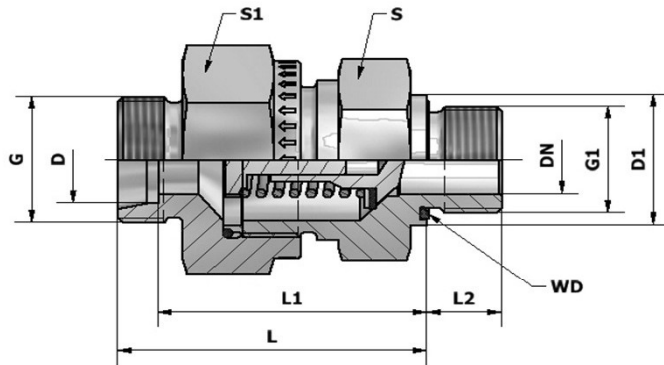


XGERSV..M..WD - Прямой обратный клапан с наружной резьбой

Резьба: метрическая цилиндрическая с мягким уплотнением (ISO 9974) / угол конуса 24°



Давление открывания 1 бар

Серия	D	G	G1	DN	D1	L	L1	L2	S	S1	Вес, кг/100	Цифровой №	№ комп
L PN 400	6	M12x1,5	M10x1	3,5	13,9	33,5	28,0	8	17	17	4,40	13284/21	XGERSV6M10ZLWDPc3d
	8	M14x1,5	M12x1,5	5,5	16,9	35,5	29,0	12	19	19	5,80	13285/21	XGERSV8M12ZLWDPc3d
	10	M16x1,5	M14x1,5	7,5	18,9	45,5	38,5	12	22	24	10,40	13286/21	XGERSV10M14ZLWDPc3d
	12	M18x1,5	M16x1,5	9,5	21,9	47,5	42,5	12	27	30	16,90	13287/21	XGERSV12M16ZLWDPc3d
	15	M22x1,5	M18x1,5	11,0	23,9	49,5	45,5	12	27	32	17,40	13288/21	XGERSV15M18ZLWDPc3d
	18	M26x1,5	M22x1,5	14,0	26,9	55,5	50,0	14	36	41	27,90	13289/21	XGERSV18M22ZLWDPc3d
PN 250	22	M30x2	M26x1,5	18,0	31,9	63,5	55,0	16	41	46	45,90	13290/21	XGERSV22M26ZLWDPc3d
	28	M36x2	M33x2	23,0	39,9	71,5	63,0	18	50	55	72,10	13291/21	XGERSV28M33ZLWDPc3d
	35	M45x2	M42x2	29,0	49,9	80,5	69,0	20	60	65	107,80	13292/21	XGERSV35M42ZLWDPc3d
	42	M52x2	M48x2	29,0	54,9	81,5	69,0	22	65	70	160,10	13293/21	XGERSV42M48ZLWDPc3d
S PN 420	6	M14x1,5	M12x1,5	3,5	16,9	38,5	31,5	12	19	19	7,00	13294/21	XGERSV6M12ZSWDPc3d
	8	M16x1,5	M14x1,5	3,5	18,9	38,5	31,5	12	19	19	7,50	13295/21	XGERSV8M14ZSWDPc3d
	10	M18x1,5	M16x1,5	5,5	21,9	45,5	38,0	12	22	24	12,30	13296/21	XGERSV10M16ZSWDPc3d
	12	M20x1,5	M18x1,5	7,5	23,9	48,5	41,0	12	24	27	15,70	13297/21	XGERSV12M18ZSWDPc3d
	16	M24x1,5	M22x1,5	11,0	26,9	54,5	48,0	14	32	36	27,90	13298/21	XGERSV16M22ZSWDPc3d
	20	M30x2	M27x2	15,0	31,9	60,5	52,0	16	41	50	48,70	13299/21	XGERSV20M27ZSWDPc3d
	25	M36x2	M33x2	19,0	39,9	66,5	54,5	18	46	55	64,70	13300/21	XGERSV25M33ZSWDPc3d
PN 250	30	M42x2	M42x2	24,0	49,9	77,5	64,0	20	60	60	118,00	13301/21	XGERSV30M42ZSWDPc3d
	38	M52x2	M48x2	29,0	54,9	87,5	69,5	22	65	70	166,90	13302/21	XGERSV38M48ZSWDPc3d

Стандартное давление открывания 1 бар

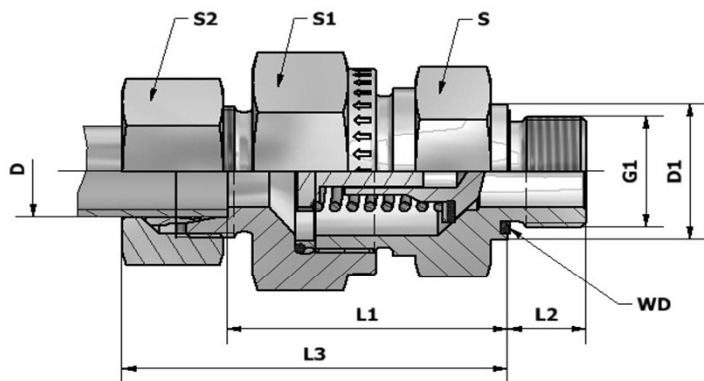
Также можно заказать и на давления 0,2 / 0,5 / 2 / 3 / 4 / 5 и 6 бар

Допуск на давление открывания ± 20%

Поставляются с установленным уплотнением из NBR (по заказу из FKM).

GERSV..M..WD - Прямой обратный клапан с наружной резьбой

Резьба: метрическая цилиндрическая с мягким уплотнением (ISO 9974) / угол конуса 24°



Давление открывания 1 бар

Серия	D	G1	L1	L2	L3	S	S1	S2	Вес, кг/100	Цифровой №	№ комп
L PN 400	6	M10x1	28,0	8,0	43,0	17	17	14	5,45	50948/21	GERSV6M10ZLWDPc3d
	8	M12x1,5	29,0	12,0	44,0	19	19	17	7,50	50949/21	GERSV8M12ZLWDPc3d
	10	M14x1,5	38,5	12,0	53,0	22	24	19	12,65	50950/21	GERSV10M14ZLWDPc3d
	12	M16x1,5	42,5	12,0	57,0	27	30	22	19,70	50951/21	GERSV12M16ZLWDPc3d
	15	M18x1,5	45,5	12,0	61,0	27	32	27	21,80	50952/21	GERSV15M18ZLWDPc3d
	18	M22x1,5	50,0	14,0	66,0	36	41	32	34,35	50953/21	GERSV18M22ZLWDPc3d
PN 250	22	M26x1,5	55,0	16,0	71,0	41	46	36	54,50	50954/21	GERSV22M26ZLWDPc3d
	28	M33x2	63,0	18,0	80,0	50	55	41	81,35	50955/21	GERSV28M33ZLWDPc3d
	35	M42x2	69,0	20,0	91,0	60	65	50	122,00	50956/21	GERSV35M42ZLWDPc3d
	42	M48x2	69,0	22,0	91,0	65	70	60	183,20	50957/21	GERSV42M48ZLWDPc3d
S PN 420	6	M12x1,5	31,5	12,0	46,0	19	19	17	8,65	50958/21	GERSV6M12ZSWDPc3d
	8	M14x1,5	31,5	12,0	46,0	19	19	19	9,40	50959/21	GERSV8M14ZSWDPc3d
	10	M16x1,5	38,0	12,0	54,0	22	24	22	15,55	50960/21	GERSV10M16ZSWDPc3d
	12	M18x1,5	41,0	12,0	57,0	24	27	24	19,50	50961/21	GERSV12M18ZSWDPc3d
	16	M22x1,5	48,0	14,0	66,0	32	36	30	34,30	50962/21	GERSV16M22ZSWDPc3d
	20	M27x2	52,0	16,0	74,0	41	50	36	59,05	50963/21	GERSV20M27ZSWDPc3d
	25	M33x2	54,5	18,0	79,0	46	55	46	85,25	50964/21	GERSV25M33ZSWDPc3d
PN 250	30	M42x2	64,0	20,0	91,0	60	60	50	140,95	50965/21	GERSV30M42ZSWDPc3d
	38	M48x2	69,5	22,0	100,0	65	70	60	199,80	50966/21	GERSV38M48ZSWDPc3d

Стандартное давление открывания 1 бар

Также можно заказать и на давления 0,2 / 0,5 / 2 / 3 / 4 / 5 и 6 бар

Допуск на давление открывания ± 20%

Поставляются с установленным уплотнением из NBR (по заказу из FKM).