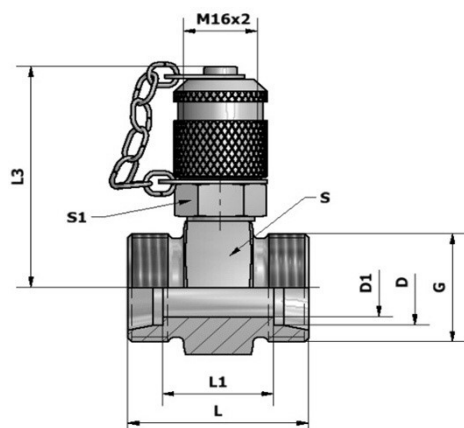


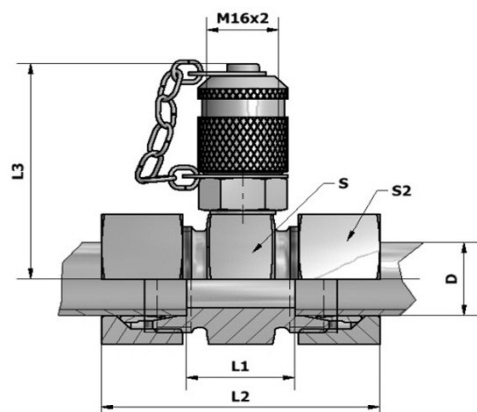
ХГМА3 - Прямой измерительный наконечник M16x2 - работа клапана от шара угол конуса 24°



Серия	D	G	D1	L	L1	L3	S	S1	Вес, кг/100	Цифровой №	№ комп	
PN 315	L	6	M12x1,5	4	35	21	48,0	22	17	11,50	54091/75	XGMA3/6-LZnNi3v
	8	M14x1,5	6	35	21	49,0	24	17	12,80	54092/75	XGMA3/8-LZnNi3v	
	10	M16x1,5	7	37	23	49,0	24	17	13,20	54093/75	XGMA3/10-LZnNi3v	
	12	M18x1,5	8	37	23	50,5	27	17	14,40	54094/75	XGMA3/12-LZnNi3v	
	15	M22x1,5	11	39	25	52,0	30	17	17,30	54095/75	XGMA3/15-LZnNi3v	
	18	M26x1,5	14	39	24	53,0	32	17	19,20	18638/75	XGMA3/18-LZnNi3v	
PN 160	22	M30x2	18	43	28	55,0	36	17	22,00	54096/75	XGMA3/22-LZnNi3v	
	28	M36x2	23	43	28	57,5	41	17	25,80	54097/75	XGMA3/28-LZnNi3v	
	35	M45x2	30	47	26	60,0	46	17	36,30	54098/75	XGMA3/35-LZnNi3v	
	42	M52x2	36	47	25	64,5	55	17	41,90	54099/75	XGMA3/42-LZnNi3v	
PN 630	6	M14x1,5	4	39	25	49,0	24	17	13,70	54100/75	XGMA3/6-SZnNi3v	
	8	M16x1,5	5	39	25	49,0	24	17	14,00	54101/75	XGMA3/8-SZnNi3v	
	10	M18x1,5	7	39	24	49,0	24	17	14,10	54102/75	XGMA3/10-SZnNi3v	
	12	M20x1,5	7	39	24	49,0	24	17	14,90	18529/75	XGMA3/12-SZnNi3v	
PN 400	16	M24x1,5	11	43	26	52,0	30	17	19,40	54103/75	XGMA3/16-SZnNi3v	
	20	M30x2	15	47	26	55,0	36	17	25,30	54104/75	XGMA3/20-SZnNi3v	
	25	M36x2	20	51	27	57,5	41	17	32,60	54105/75	XGMA3/25-SZnNi3v	
	30	M42x2	25	55	28	60,0	46	17	41,10	54106/75	XGMA3/30-SZnNi3v	
PN 315	38	M52x2	32	61	29	64,5	55	17	61,40	18402/75	XGMA3/38-SZnNi3v	

Поставляется с вибростойким навинчивающимся колпаком с уплотнением из NBR. Можно заказать уплотнение из FKM и виброустойчивый шестигранный колпак. Другие размеры и конструкции по заказу.

GMA3 - Прямой измерительный наконечник M16x2 - работа клапана от шара угол конуса 24°



Серия	D	L1	L2	L3	S	S2	Вес, кг/100	Цифровой №	№ комп
L PN 315	6	21	51	48,0	22	14	13,60	54131/75	GMA3/6-LZnNi3v
	8	21	51	49,0	24	17	15,90	54132/75	GMA3/8-LZnNi3v
	10	23	53	49,0	24	19	17,60	14380/75	GMA3/10-LZnNi3v
	12	23	53	50,5	27	22	19,80	54133/75	GMA3/12-LZnNi3v
	15	25	55	52,0	30	27	25,90	54134/75	GMA3/15-LZnNi3v
PN 160	18	24	57	53,0	32	32	31,90	17375/75	GMA3/18-LZnNi3v
	22	28	61	55,0	36	36	38,90	54135/75	GMA3/22-LZnNi3v
	28	28	61	57,5	41	41	44,10	54136/75	GMA3/28-LZnNi3v
	35	26	69	60,0	46	50	65,40	54137/75	GMA3/35-LZnNi3v
PN 630	42	25	71	64,5	55	60	87,70	54138/75	GMA3/42-LZnNi3v
	6	25	55	49,0	24	17	16,90	54139/75	GMA3/6-SZnNi3v
	8	25	55	49,0	24	19	17,70	14037/75	GMA3/8-SZnNi3v
	10	24	57	49,0	24	22	20,40	54140/75	GMA3/10-SZnNi3v
PN 400	12	24	57	49,0	24	24	22,30	14035/75	GMA3/12-SZnNi3v
	16	26	63	52,0	30	30	32,20	14036/75	GMA3/16-SZnNi3v
	20	26	69	55,0	36	36	45,80	17316/75	GMA3/20-SZnNi3v
	25	27	75	57,5	41	46	73,50	18060/75	GMA3/25-SZnNi3v
PN 315	30	28	81	60,0	46	50	86,80	54141/75	GMA3/30-SZnNi3v
	38	29	91	64,5	55	60	126,90	54142/75	GMA3/38-SZnNi3v

Поставляется с вибростойким навинчивающимся колпаком с уплотнением из NBR. Можно заказать уплотнение из FKM и виброустойчивый шестигранный колпак. Другие размеры и конструкции по заказу.