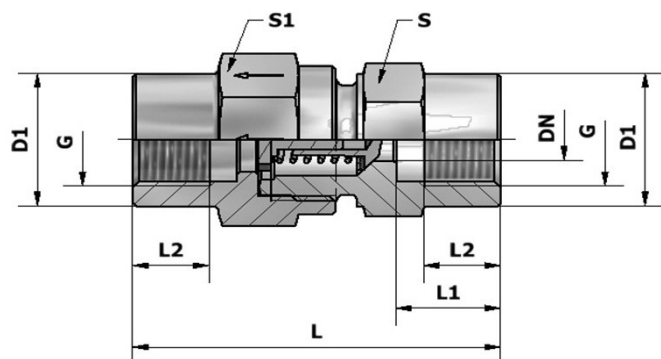


## GRSVI - Прямой обратный клапан с внутренней резьбой

Резьба BSP внутренняя (ISO 1179-1) с обеих сторон



Давление открывания 1 бар

Серия	G	DN	D1	L	L1	L2	S	S1	Вес, кг/100	Цифровой №	№ комп
L PN 400	G 1/8 A	3,5	19	42,5	12,0	8,0	19	19	7,60	14666/21	GRSVIR1/8Lc3d
	G 1/4 A	3,5	19	51,0	16,0	12,0	19	19	8,20	14732/21	GRSVIR1/4Lc3d
	G 3/8 A	7,5	24	60,0	17,0	12,0	24	27	15,70	14663/21	GRSVIR3/8Lc3d
PN 315	G 1/2 A	11,5	32	72,0	20,0	15,0	32	36	34,10	14669/21	GRSVIR1/2Lc3d
PN 250	G 3/4 A	15,0	41	84,0	22,0	16,5	41	46	66,30	14656/21	GRSVIR3/4Lc3d
	G 1 A	19,0	46	95,0	25,5	19,0	46	50	82,10	14644/21	GRSVIR1Lc3d
	G 1 1/4 A	24,0	60	110,0	28,0	21,5	60	60	158,10	14653/21	GRSVIR1 1/4 Lc3d
	G 1 1/2 A	29,0	65	114,0	28,5	22,0	65	70	191,90	18315/21	GRSVIR1 1/2 Lc3d

Стандартное давление открывания 1 бар

Также можно заказать и на давления 0,2 / 0,5 / 2 / 3 / 4 / 5 и 6 бар

Допуск на давление открывания ± 20%

Поставляются с установленным уплотнением из NBR (по заказу из FKM).