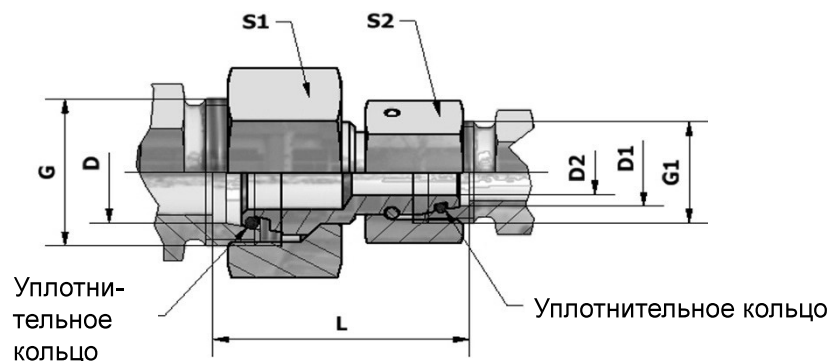


GVDR - Переходная прямая муфта угол конуса 24°



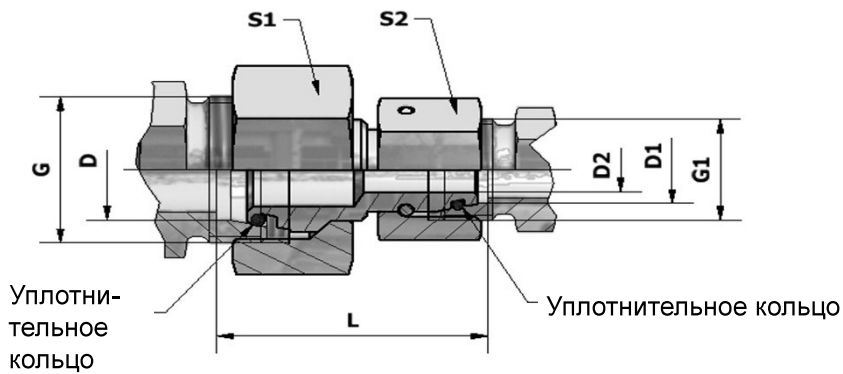
Серия	D	D1	G	G1	D2	L	S1	S2	Вес, кг/100	Цифровой №	№ комп
L	8	6	M14x1,5	M12x1,5	2,5	34,5	17	14	3,40	54586/21	GVDR8/6Lc3d
PN 500	10	6	M16x1,5	M12x1,5	2,5	34,5	19	14	4,30	54587/21	GVDR10/6Lc3d
	10	8	M16x1,5	M14x1,5	4,0	34,5	19	17	4,90	54588/21	GVDR10/8Lc3d
PN 400	12	6	M18x1,5	M12x1,5	2,5	34,5	22	14	5,50	54589/21	GVDR12/6Lc3d
	12	8	M18x1,5	M14x1,5	4,0	34,5	22	17	6,20	54590/21	GVDR12/8Lc3d
	12	10	M18x1,5	M16x1,5	6,0	34,5	22	19	6,50	54591/21	GVDR12/10Lc3d
	15	8	M22x1,5	M14x1,5	4,0	38,0	27	17	9,70	54592/21	GVDR15/8Lc3d
	15	10	M22x1,5	M16x1,5	6,0	38,0	27	19	10,00	54593/21	GVDR15/10Lc3d
	15	12	M22x1,5	M18x1,5	8,0	39,0	27	22	10,60	54594/21	GVDR15/12Lc3d
	18	10	M26x1,5	M16x1,5	6,0	37,5	32	19	12,10	54595/21	GVDR18/10Lc3d
	18	12	M26x1,5	M18x1,5	8,0	37,5	32	22	12,90	54596/21	GVDR18/12Lc3d
PN 250	18	15	M26x1,5	M22x1,5	10,0	39,5	32	27	15,30	54597/21	GVDR18/15Lc3d
	22	12	M30x2	M18x1,5	8,0	43,5	36	22	17,90	54598/21	GVDR22/12Lc3d
	22	15	M30x2	M22x1,5	10,0	43,5	36	27	19,80	54599/21	GVDR22/15Lc3d
	22	18	M30x2	M26x1,5	13,0	44,0	36	32	20,90	54600/21	GVDR22/18Lc3d
	28	15	M36x2	M22x1,5	10,0	46,0	41	27	24,60	54601/21	GVDR28/15Lc3d
	28	18	M36x2	M26x1,5	13,0	46,0	41	32	26,00	54602/21	GVDR28/18Lc3d
	28	22	M36x2	M30x2	17,0	46,0	41	36	28,20	54603/21	GVDR28/22Lc3d
	35	22	M45x2	M30x2	17,0	51,0	50	36	39,40	54605/21	GVDR35/22Lc3d
	35	28	M45x2	M36x2	22,0	51,0	50	41	40,30	54606/21	GVDR35/28Lc3d
	42	22	M52x2	M30x2	17,0	54,0	60	36	55,70	54607/21	GVDR42/22Lc3d
L/S	42	28	M52x2	M36x2	22,0	54,0	60	41	58,10	54608/21	GVDR42/28Lc3d
	42	35	M52x2	M45x2	28,0	56,5	60	50	62,90	54609/21	GVDR42/35Lc3d
	8	8	M14x1,5	M16x1,5	4,0	34,5	17	19	3,80	54611/21	GVDR8L/8Sc3d
PN 500	10	10	M16x1,5	M18x1,5	6,0	35,0	19	22	6,30	54612/21	GVDR10L/10Sc3d
PN 400	12	12	M18x1,5	M20x1,5	8,0	37,5	22	24	8,60	15026/21	GVDR12L/12Sc3d
PN 250	22	16	M30x2	M24x1,5	11,0	45,5	36	30	21,30	14283/21	GVDR22L/16Sc3d
	28	16	M36x2	M24x1,5	11,0	50,5	41	30	25,80	17190/21	GVDR28L/16Sc3d
	28	25	M36x2	M36x2	18,0	50,5	41	46	40,90	54615/21	GVDR28L/25Sc3d

Поставляются с установленным уплотнением из NBR (по заказу из FKM).

Прочие размеры по заказу

GVDR - Переходная прямая муфта

угол конуса 24°



Серия	D	D1	G	G1	D2	L	S1	S2	Вес, кг/100	Цифровой №	№ комп
S	8	6	M16x1,5	M14x1,5	2,5	34,0	19	17	5,10	54618/21	GVDR8/6Sc3d
PN 800	10	6	M18x1,5	M14x1,5	2,5	34,5	22	17	6,10	54619/21	GVDR10/6Sc3d
	10	8	M18x1,5	M16x1,5	4,0	34,5	22	19	6,70	54620/21	GVDR10/8Sc3d
PN 630	12	8	M20x1,5	M16x1,5	4,0	37,5	24	19	8,10	54622/21	GVDR12/8Sc3d
	12	10	M20x1,5	M18x1,5	6,0	38,0	24	22	8,90	54623/21	GVDR12/10Sc3d
	16	10	M24x1,5	M18x1,5	6,0	41,5	30	22	13,70	54624/21	GVDR16/10Sc3d
	16	12	M24x1,5	M20x1,5	8,0	41,5	30	24	14,20	54625/21	GVDR16/12Sc3d
PN 420	20	12	M30x2	M20x1,5	8,0	47,0	36	24	20,10	54626/21	GVDR20/12Sc3d
	20	16	M30x2	M24x1,5	11,0	47,5	36	30	23,10	54627/21	GVDR20/16Sc3d
	25	16	M36x2	M24x1,5	11,0	51,0	46	30	35,90	54628/21	GVDR25/16Sc3d
	25	20	M36x2	M30x2	14,0	53,0	46	36	39,80	54629/21	GVDR25/20Sc3d
	30	20	M42x2	M30x2	14,0	59,0	50	36	48,60	54631/21	GVDR30/20Sc3d
	30	25	M42x2	M36x2	18,0	60,5	50	46	58,90	54632/21	GVDR30/25Sc3d
	38	25	M52x2	M36x2	18,0	63,0	60	46	74,80	54634/21	GVDR38/25Sc3d
	38	30	M52x2	M42x2	23,0	66,5	60	50	76,80	54635/21	GVDR38/30Sc3d
S/L	16	15	M24x1,5	M22x1,5	10,0	41,0	30	27	16,10	54636/21	GVDR16S/15Lc3d
PN 400	20	18	M30x2	M26x1,5	13,0	47,0	36	32	23,10	54637/21	GVDR20S/18Lc3d
PN 250	25	22	M36x2	M30x2	17,0	50,5	46	36	36,40	54638/21	GVDR25S/22Lc3d
	30	28	M42x2	M36x2	22,0	58,0	50	41	49,20	54639/21	GVDR30S/28Lc3d

Поставляются с установленным уплотнением из NBR (по заказу из FKM).

Прочие размеры по заказу