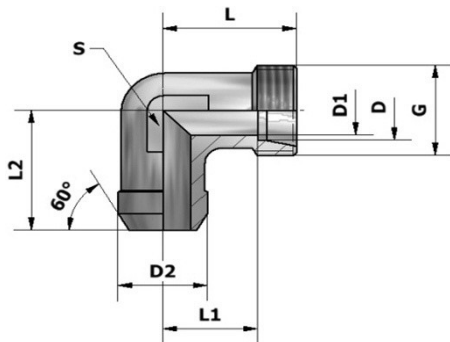


XWAS - Приварной угловой соединитель

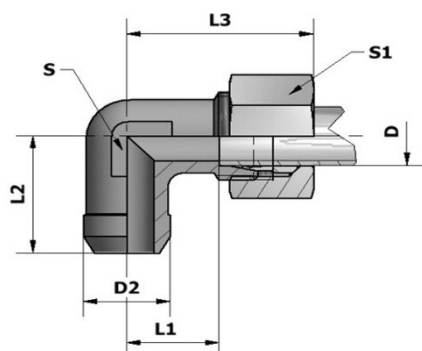
Стыковое сварное соединение/ угол конуса 24°



Серия	D	G	D1	D2	L	L1	L2	S	Вес, кг/100	Цифровой №	№ комп
L PN 315	6	M12x1,5	4	10	19	12,0	18,5	12	1,95	12930/01	XWAS6Lpn
	8	M14x1,5	6	12	21	14,0	21,0	12	2,20	11131/01	XWAS8Lpn
	10	M16x1,5	8	14	22	15,0	22,0	14	3,00	9993/01	XWAS10Lpn
	12	M18x1,5	10	16	24	17,0	24,0	17	4,50	9834/01	XWAS12Lpn
	15	M22x1,5	12	19	28	21,0	28,0	19	7,70	9945/01	XWAS15Lpn
	18	M26x1,5	15	22	31	23,5	30,0	24	10,30	9980/01	XWAS18Lpn
PN 160	22	M30x2	19	27	35	27,5	42,0	27	15,90	50412/01	XWAS22Lpn
	28	M36x2	24	32	38	30,5	48,0	36	33,00	50413/01	XWAS28Lpn
	35	M45x2	30	40	45	34,5	54,0	41	46,50	50414/01	XWAS35Lpn
	42	M52x1	36	46	51	40,0	61,0	50	61,50	50415/01	XWAS42Lpn
S PN 630	6	M14x1,5	4	11	23	16,0	23,0	12	3,30	50416/01	XWAS6Spn
	8	M16x1,5	5	13	24	17,0	22,5	14	4,50	50417/01	XWAS8Spn
	10	M18x1,5	7	15	25	17,5	23,5	17	5,40	9830/01	XWAS10Spn
	12	M20x1,5	8	17	29	21,5	24,0	17	7,40	8942/01	XWAS12Spn
PN 400	16	M24x1,5	12	21	33	24,5	33,0	24	13,10	8475/01	XWAS16Spn
	20	M30x2	16	26	37	26,5	42,0	27	19,80	50418/01	XWAS20Spn
	25	M36x2	20	31	42	30,0	48,0	36	38,90	50419/01	XWAS25Spn
	30	M42x2	25	36	49	35,5	54,0	41	54,30	50420/01	XWAS30Spn
PN 315	38	M52x2	32	44	57	41,0	57,0	50	76,80	50421/01	XWAS38Spn

WAV - Приварной угловой соединитель

Стыковое сварное соединение/ угол конуса 24°



Серия	D	D2	L1	L2	L3	S	S1	Вес, кг/100	Цифровой №	№ комп
L PN 315	6	10	12,0	18,5	27	12	14	3,00	50433/01	WAV6Lpn
	8	12	14,0	21,0	29	12	17	3,80	50434/01	WAV8Lpn
	10	14	15,0	22,0	30	14	19	5,25	50435/01	WAV10Lpn
	12	16	17,0	24,0	32	17	22	7,30	50436/01	WAV12Lpn
	15	19	21,0	28,0	36	19	27	12,10	50437/01	WAV15Lpn
PN 160	18	22	23,5	30,0	40	24	32	16,75	50438/01	WAV18Lpn
	22	27	27,5	42,0	44	27	36	24,50	50439/01	WAV22Lpn
	28	32	30,5	48,0	47	36	41	42,25	50440/01	WAV28Lpn
	35	40	34,5	54,0	56	41	50	61,20	50441/01	WAV35Lpn
S PN 630	42	46	40,0	61,0	63	50	60	84,60	50442/01	WAV42Lpn
	6	11	16,0	23,0	31	12	17	4,95	50443/01	WAV6Spn
	8	13	17,0	22,5	32	14	19	6,40	50444/01	WAV8Spn
	10	15	17,5	23,5	34	17	22	8,65	9831/01	WAV10Spn
PN 400	12	17	21,5	24,0	38	17	24	11,20	50445/01	WAV12Spn
	16	21	24,5	33,0	43	24	30	19,50	50446/01	WAV16Spn
	20	26	26,5	42,0	48	27	36	30,15	50447/01	WAV20Spn
	25	31	30,0	48,0	54	36	46	59,45	50448/01	WAV25Spn
PN 315	30	36	35,5	54,0	62	41	50	77,25	50449/01	WAV30Spn
	38	44	41,0	57,0	72	50	60	109,70	50450/01	WAV38Spn