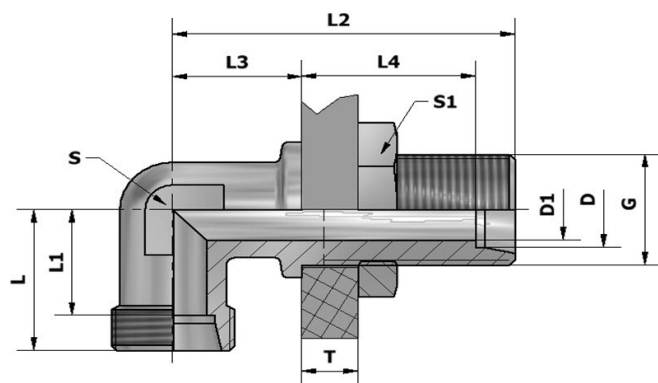


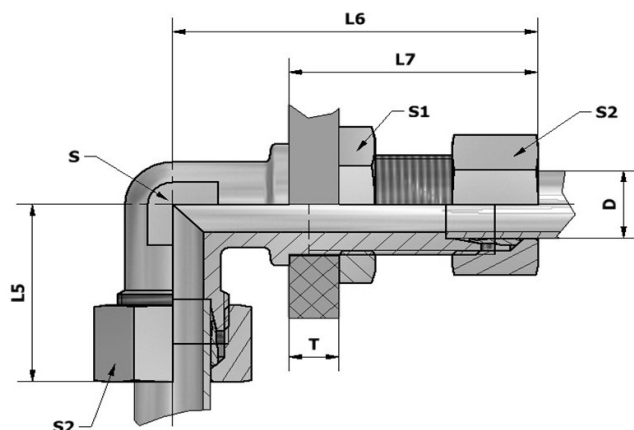
XWS - Угловой переборочный соединитель угол конуса 24°



T = Максимальная толщина переборки 16 мм

Серия	D	G	D1	L	L1	L2	L3	L4	S	S1	Вес, кг/100	Цифровой №	№ комп
L PN 315	6	M12x1,5	4	19	12,0	48	14	27,0	12	17	5,10	838/21	XWS6L+SMc3d
	8	M14x1,5	6	21	14,0	51	17	27,0	12	19	6,10	4993/21	XWS8L+SMc3d
	10	M16x1,5	8	22	15,0	53	18	28,0	14	22	7,80	837/21	XWS10L+SMc3d
	12	M18x1,5	10	24	17,0	56	20	29,0	17	24	9,60	8034/21	XWS12L+SMc3d
	15	M22x1,5	12	28	21,0	61	23	31,0	19	30	16,90	836/21	XWS15L+SMc3d
	18	M26x1,5	15	31	23,5	64	24	32,5	24	36	25,20	8032/21	XWS18L+SMc3d
PN 160	22	M30x2	19	35	27,5	72	30	34,5	27	41	29,30	9759/21	XWS22L+SMc3d
	28	M36x2	24	38	30,5	77	34	35,5	36	41	47,20	9259/21	XWS28L+SMc3d
	35	M45x2	30	45	34,5	86	39	36,5	41	55	72,90	13225/21	XWS35L+SMc3d
	42	M52x2	36	51	40,0	90	43	36,0	50	65	110,10	13226/21	XWS42L+SMc3d
S PN 630	6	M14x1,5	4	23	16,0	53	17	29,0	12	19	7,20	9260/21	XWS6S+SMc3d
	8	M16x1,5	5	24	17,0	54	18	29,0	14	22	9,80	9261/21	XWS8S+SMc3d
	10	M18x1,5	7	25	17,5	57	20	29,5	17	24	12,60	9758/21	XWS10S+SMc3d
	12	M20x1,5	8	29	21,5	59	21	30,5	17	27	16,80	4837/21	XWS12S+SMc3d
PN 400	16	M24x1,5	12	33	24,5	64	24	31,5	24	32	24,90	8517/21	XWS16S+SMc3d
	20	M30x2	16	37	26,5	74	30	33,5	27	41	39,10	9262/21	XWS20S+SMc3d
	25	M36x2	20	42	30,0	81	34	35,0	36	46	60,40	9263/21	XWS25S+SMc3d
	30	M42x2	25	49	35,5	90	39	37,5	41	50	88,90	13227/21	XWS30S+SMc3d
	38	M52x2	32	57	41,0	96	43	37,0	50	65	135,80	13228/21	XWS38S+SMc3d

WS - угловой соединитель
 угол конуса 24°



T = Максимальная толщина переборки 16 мм

Серия	D	L5	L6	L7	S	S1	S2	Вес, кг/100	Цифровой №	№ комп
L PN 315	6	27	56	42	12	17	14	7,20	41418/21	WS6LHc3d
	8	29	59	42	12	19	17	9,30	41419/21	WS8LHc3d
	10	30	61	43	14	22	19	12,30	41421/21	WS10LHc3d
	12	32	64	44	17	24	22	15,20	41423/21	WS12LHc3d
	15	36	69	46	19	30	27	25,70	41424/21	WS15LHc3d
PN 160	18	40	73	49	24	36	32	38,10	41426/21	WS18LHc3d
	22	44	81	51	27	41	36	46,50	41427/21	WS22LHc3d
	28	47	86	52	36	41	41	65,70	1428/21	WS28LHc3d
	35	56	97	58	41	55	50	102,30	1429/21	WS35LHc3d
S PN 630	42	63	102	59	50	65	60	156,30	1430/21	WS42LHc3d
	6	31	61	44	12	19	17	10,50	1431/21	WS6SHc3d
	8	32	62	44	14	22	19	13,60	1432/21	WS8SHc3d
	10	34	66	46	17	24	22	19,10	1433/21	WS10SHc3d
PN 400	12	38	68	47	17	27	24	24,40	1434/21	WS12SHc3d
	16	43	74	50	24	32	30	37,70	1436/21	WS16SHc3d
	20	48	85	55	27	41	36	59,80	1437/21	WS20SHc3d
	25	54	93	59	36	46	46	101,50	1438/21	WS25SHc3d
	30	62	103	64	41	50	50	134,80	1439/21	WS30SHc3d
	38	72	111	68	50	65	60	201,60	1440/21	WS38SHc3d