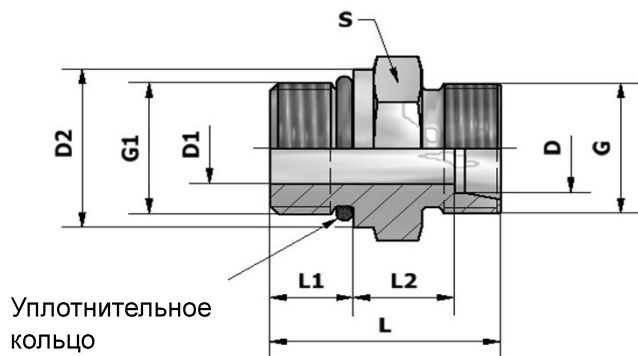


XGE..UNF/UN - Прямой штуцерный соединитель с наружной резьбой

Резьба UNF/UN с уплотнительным кольцом (ISO 11926) / угол конуса 24°



Серия	D	G	G1	D1	D2	L	L1	L2	S	Вес, кг/100	Цифровой №	№ комп
L	8	M14x1,5	7/16-20UNF	5	13,8	26,0	9,0	10,0	17	2,10	9275/21	XGE8L-7/16-20UNPc3d
PN 315	10	M16x1,5	7/16-20UNF	5	13,8	27,0	9,0	11,0	17	2,30	50365/21	XGE10L-7/16-20UNPc3d
	12	M18x1,5	9/16-18UNF	7	16,8	28,0	10,0	11,0	19	3,20	12519/21	XGE12L-9/16-18UNPc3d
	12	M18x1,5	3/4-16UNF	10	21,8	31,0	11,0	13,0	24	5,20	11135/21	XGE12L-3/4-16UNPc3d
	12	M18x1,5	7/8-14UNF	10	26,8	34,0	12,7	14,3	27	7,70	8580/21	XGE12L-7/8-14UNPc3d
	15	M22x1,5	3/4-16UNF	11	21,8	32,0	11,0	14,0	24	5,70	50366/21	XGE15L-3/4-16UNPc3d
	15	M22x1,5	7/8-14UNF	12	26,8	35,0	12,7	15,3	27	8,10	12873/21	XGE15L-7/8-14UNPc3d
	18	M26x1,5	3/4-16UNF	11	21,8	33,0	11,0	14,5	27	6,80	50367/21	XGE18L-3/4-16UNPc3d
	18	M26x1,5	7/8-14UNF	14	26,8	35,0	12,7	14,8	27	7,20	50368/21	XGE18L-7/8-14UNPc3d
PN 160	22	M30x2	7/8-14UNF	14	26,8	37,0	12,7	16,8	32	9,40	12514/21	XGE22L-7/8-14UNPc3d
	22	M30x2	1 1/16-12UN	18	31,8	39,0	15,0	16,5	32	10,30	11182/21	XGE22L-1 1/16-12UNPc3d
	22	M30x2	1 5/16-12UN	19	40,8	40,0	15,0	17,5	41	16,30	17546/21	XGE22L-1 5/16-12UNPc3d
	28	M36x2	1 1/16-12UN	18	31,8	40,0	15,0	17,5	41	15,20	50369/21	XGE28L-1 1/16-12UNPc3d
	28	M36x2	1 5/16-12UN	23	40,8	40,0	15,0	17,5	41	16,30	9683/21	XGE28L-1 5/16-12UNPc3d
	35	M45x2	1 5/16-12UN	23	40,8	43,0	15,0	17,5	46	22,20	9729/21	XGE35L-1 5/16-12UNPc3d
	35	M45x2	1 5/8-12UN	29	49,8	43,0	15,0	17,5	50	25,70	50370/21	XGE35L-1 5/8-12UNPc3d
	42	M52x2	1 5/8-12UN	29	49,8	45,0	15,0	19,0	55	33,90	50371/21	XGE35L-1 5/8-12UNPc3d
S	8	M16x1,5	7/16-20UNF	4	13,8	33,0	11,0	15,0	17	3,40	50372/21	XGE8S-7/16-20UNPc3d
	10	M18x1,5	9/16-18UNF	7	16,8	34,0	12,0	14,5	19	4,30	50373/21	XGE10S-9/16-20UNPc3d
	12	M20x1,5	9/16-18UNF	7	16,8	34,0	12,0	14,5	22	5,20	50374/21	XGE12S-9/16-18UNPc3d
	12	M20x1,5	3/4-16UNF	8	21,8	39,0	14,0	17,5	24	7,40	50375/21	XGE12S-3/4-16UNPc3d
	16	M24x1,5	3/4-16UNF	10	21,8	38,0	14,0	15,5	27	8,90	50376/21	XGE16S-3/4-16UNPc3d
	16	M24x1,5	7/8-14UNF	12	26,8	43,3	16,0	18,8	27	9,90	50377/21	XGE16S-7/8-14UNPc3d
	20	M30x2	3/4-16UNF	10	21,8	45,0	14,0	20,5	32	13,90	50378/21	XGE20S-3/4-16UNPc3d
	20	M30x2	7/8-14UNF	12	26,8	47,0	16,0	20,5	32	14,60	50379/21	XGE20S-7/8-14UNPc3d
	20	M30x2	1 1/16-12UN	16	31,8	49,5	18,5	20,5	32	17,50	50380/21	XGE20S-1 1/16-12UNPc3d
	25	M36x2	1 1/16-12UN	16	31,8	53,5	18,5	23,0	36	25,40	50381/21	XGE25S-1 1/16-12UNPc3d
	25	M36x2	1 5/16-12UN	20	40,8	53,5	18,5	23,0	41	27,10	50382/21	XGE25S-1 5/16-12UNPc3d
	30	M42x2	1 5/16-12UN	20	40,8	55,5	18,5	23,5	46	33,15	9727/21	XGE30S-1 5/16-12UNPc3d
	30	M42x2	1 5/8-12UN	25	49,8	55,5	18,5	23,5	50	39,80	9291/21	XGE30S-1 5/8-12UNPc3d
	38	M52x2	1 5/8-12UN	25	49,8	60,5	18,5	26,0	55	58,20	50383/21	XGE38S-1 5/8-12UNPc3d

Поставляются с установленным уплотнением из NBR (по заказу из FKM).